

PIEZO SERIES

PIEZO SERIES

SANKI PARTS FEEDING SYSTEM CATALOG



Bowl Feeder

Bowl i SERIES

In-Line Feeder

Controller



エコロジー Ecology

SAVING ENERGY

ピエゾフィーダの消費電力は、電磁フィーダとの比較で、70%以上も低く経済的です。

Piezo Feeder allows a 70% or more reduction in power consumption than electromagnetic feeders.

NO-FLUX

マグネットを使用していないので、駆動部からの磁気の影響は全くなく、小物、磁性ワークのツーリングが容易にできます。

Due to the lack of magnet, no magnetic effect is given by the drive unit, permitting the easy tooling of small and magnetic workpieces.

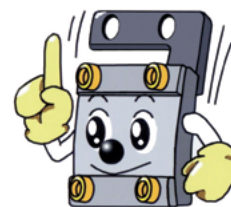
NO-HEAT

圧電素子は発熱しません。

Piezo-resonator do not heat up.

BOWL FEEDER

ピエゾは更に進化しました。
The piezo feeder has further advanced.



SANKI PIEZO RESONATOR

耐油・耐塵性能アップ!

Improved in resistance to oils and dust!

当社独自の技術により、セラミックス表面を絶縁コーティングしました。

Its ceramic surfaces have been coated for insulation with the use of our own technology.

耐久性能アップ!

Improved in durability!

圧電セラミックスの材質及び、電極形状の最適化により、従来品との比較で約 1.5 ~ 2 倍の耐久性を確保しました。

Its durability has been upgraded by about 50% to 100% as compared with existing models by optimizing the piezoelectric ceramic properties and electrode shape.

耐変位性能アップ!

Improved in resistance to displacement!

圧電セラミックスの材質改善により、従来品との比較で 20% の性能アップを達成しました。

Its performance has been upgraded by about 20% as compared with existing models by modifying the piezoelectric ceramic properties.



圧電素子
Piezo-resonator

ボウルフィーダ Bowl feeder

圧電式パーツフィーダはチタン酸鉛とジルコン酸鉛を主成分とするファインセラミックスを用いた圧電素子を駆動源としています。電圧をかけることによってひずみが生じる圧電効果(Piezo Effect)を利用したダイレクト駆動により振動搬送する画期的なパーツフィーダです。

広い用途に適合した振動機で、各種のボウルをセンターロック又は外周ロックによりボウル位置を任意に取付可能です。標準以外のボウルの取付もトッププレートの取付穴の加工により可能です。駆動部はコイル、鉄心がなく電氣的、機械的にも非常にシンプルであり耐久性に優れています。

The piezoelectric parts feeder drive essentially consists of a fine ceramic piezo-resonator of lead titanate and lead zirconate. This cutting-edge parts feeder is directly driven for feeding through vibration by means of the piezo effect in which strain is generated by applying an electric current.

The vibrator is suited for a wide range of applications and different bowls may be installed at any position with a center or a peripheral lock. Non-standard bowls can also be installed with mounting holes drilled on the top plate. The drive unit has no coil or iron core and is durable as well as simple in its mechanism.

特長 Features

1 バネ調整が不要

共振バネの組立時の調整及び50、60Hz地区の変更が不要で、経年変化もなくコントローラの周波数設定により容易に最適の運転が可能です。

It is not necessary to adjust the spring

It is not necessary to adjust the resonance spring after assembly and switch the frequency between 50 Hz and 60 Hz according to the region of use. Many years of trouble-free operation can be ensured by simply setting the controller frequency.

2 幅広い搬送速度範囲

電圧制御により広い範囲に搬送速度が可変できます。

A wide range of feed rates

A wide range of feed rates can be selected with the voltage control.

3 安定搬送

使用環境、電源変動に影響なく安定した振動がえられます。

Reliable feeding

Stable feeding is possible, regardless of the specific para-meters of use or of power fluctuation.

4 ワークへの磁気の影響がない

小物、磁気ワークに対して駆動部からの磁気の影響が全くなくツーリングが容易です。

No magnetic effect on workpiece

There is no magnetic effect on small or magnetic workpieces from the feeder and trouble-free tooling is ensured.

5 小物、薄物搬送に最適

バネのダイレクト駆動により振動の有効成分が大きく、小物、薄物の跳躍がなく搬送します。

Suitable for processing thin,small workpieces

A directly driven spring with a higher oscillation factor permits the feeding of small and thin items without any jiggling.

6 大きな省エネルギー効果

圧電素子の電気-機械エネルギー変換効率が高く従来に比べ70%以上の大幅な省エネルギー効果がえられます。

A significant energy-saving effect

Piezo Feeder allows a 70% or more reduction in power consumption than electromagnetic feeders.

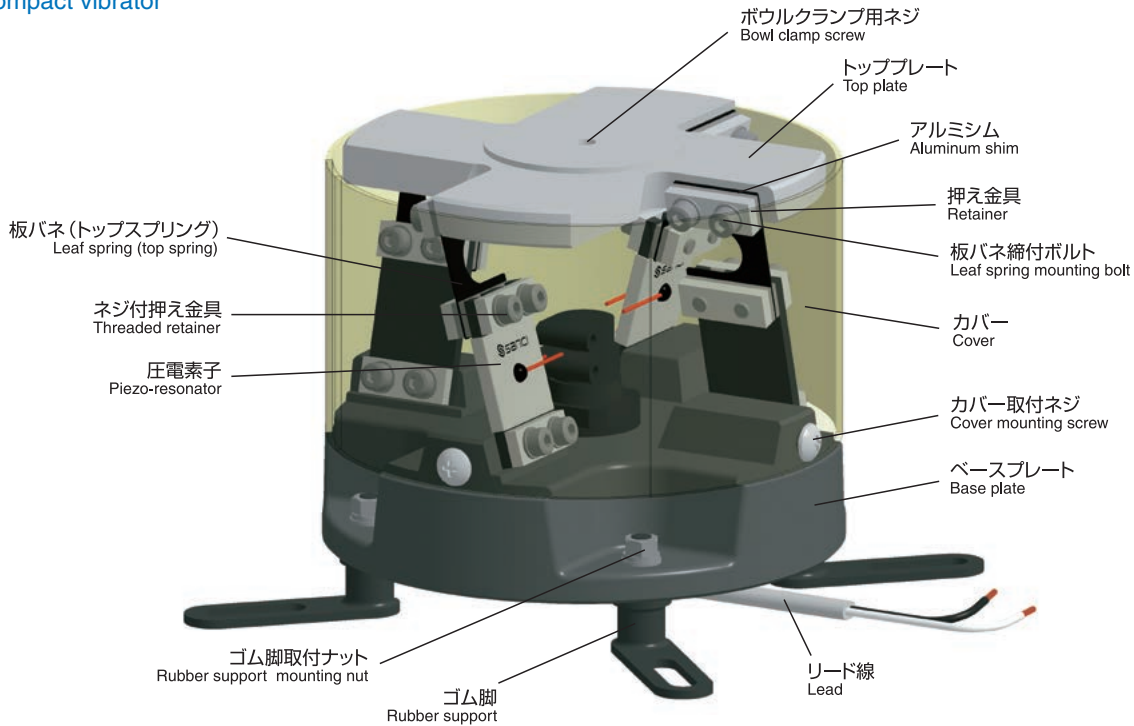
7 100V、200V共用です

専用コントローラの採用により100V、200V共用できます。

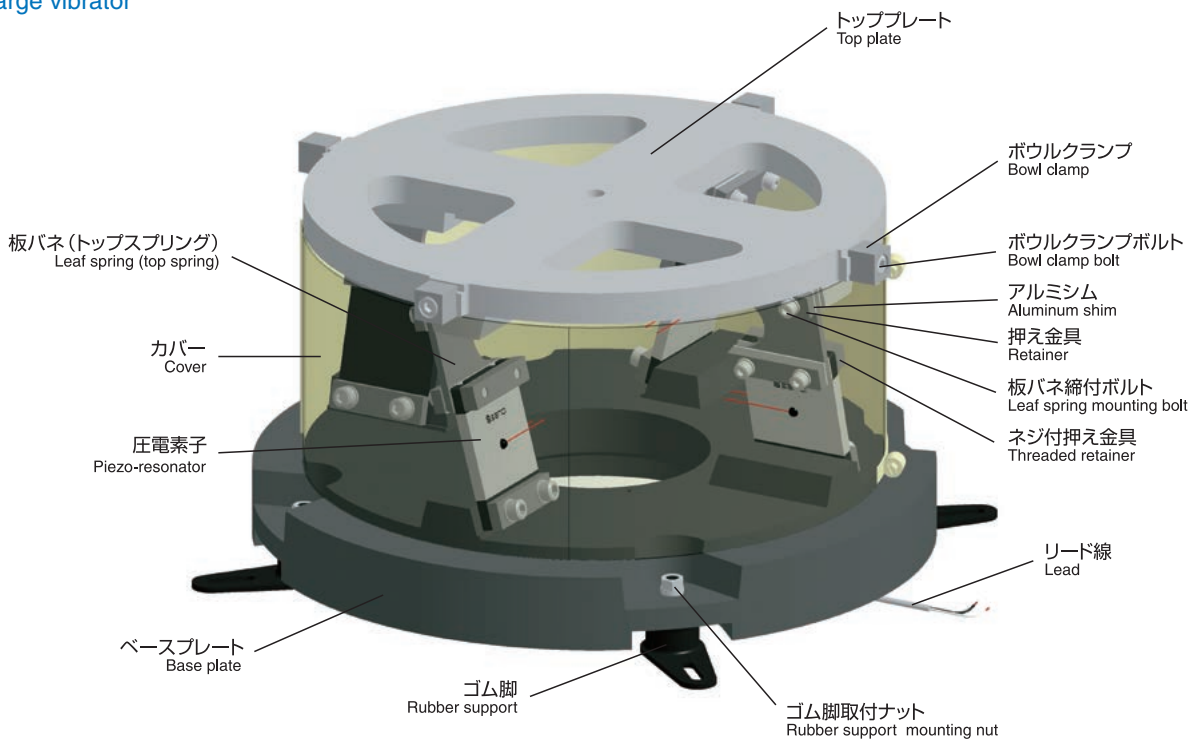
Can be used with 100/200V power sources

The use of a dedicated controller allows operation with either 100 or 200V power sources.

■ 小型振動機
Compact vibrator

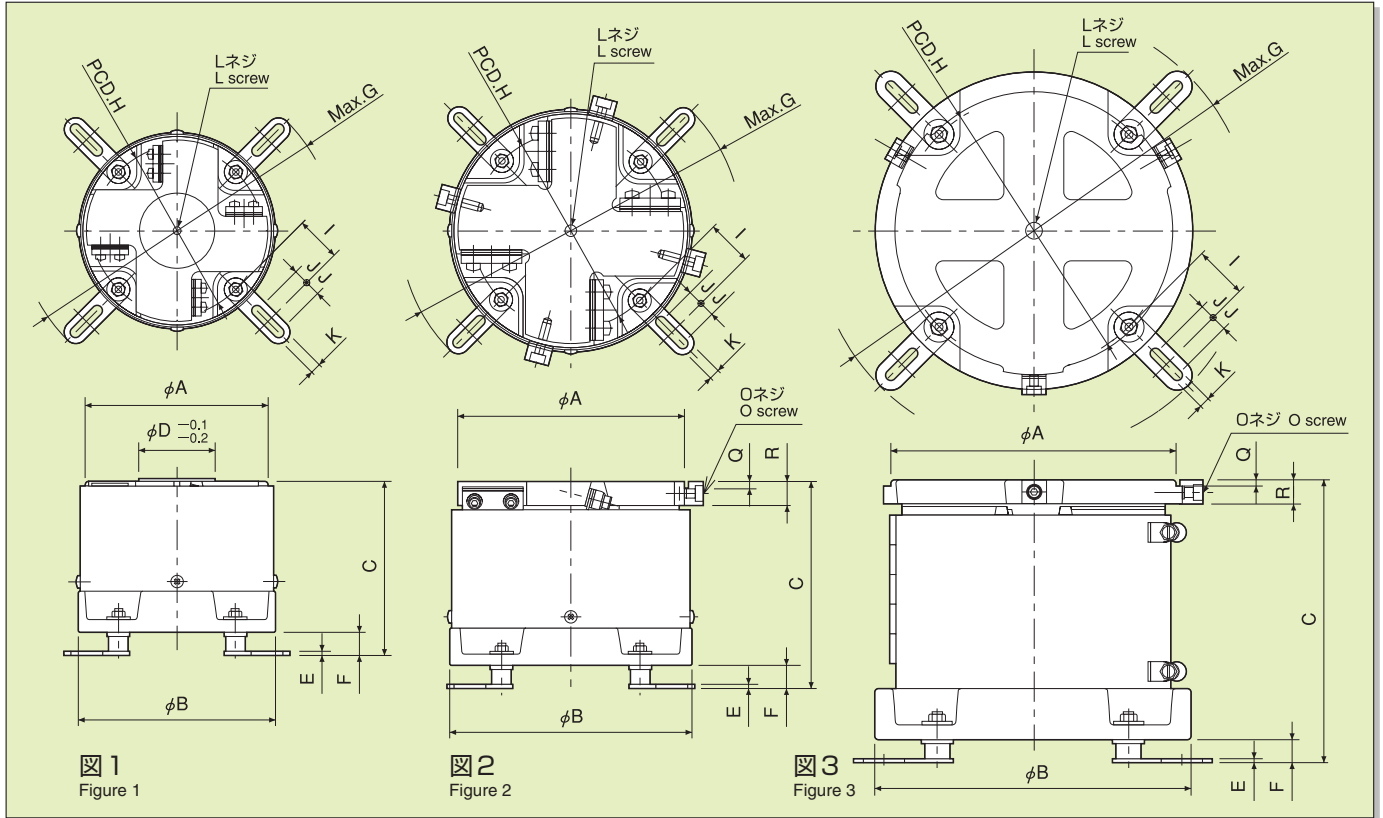


■ 大型振動機
Large vibrator



PIEZO FEEDER

振動機外形寸法図 Outside views of Vibrator



■振動機外形寸法表 Overall Dimensions of Vibrator

(単位 unit : mm)

記号 Symbol	A	B	C	D	E	F	G	H	I	J	K	L	O	Q	R	図番号 Drawing No.
形式 Model	90	100	100	50	2.3	15	175	80	30	10	7	M6	—	—	—	1
PEF-90A	120	130	115				205	110				M8	4-M5	—	—	
PEF-120A	150	160	137	—	3.2	19	225	130	35	15	10	M12	3-M5	4.5	16	3
PEF-150A	190	210	187				290	180					330	220	3-M8	
PEF-190A	230	260	205	4.5	25	25	414	270	45	15	10	M16	3-M10	6	24	3
PEF-230A	300	320	225				26	534	380				50	4-M10	25	
PEF-300A	390	440	252													
PEF-390B	460	530	304													
PEF-460B																

■仕様 Specifications

形式 PEF Model	90A	120A	150A	190A	230A	300A	390B	460B
入力電圧 Input voltage AC(V)	0 ~ 250							
消費電流(標準ボウル) Input current(Standard bowl) (mA)	8	15	37	65	90	165		
共振周波数(標準ボウル) Resonating frequency(Standard bowl) (Hz/10Hz)	255	240	233	210	165	152	120	100
ばね角度(標準) Spring angle(Standard) (θ°)	15							
圧電素子型式 Piezo-Resonator type	SR-1639B	SR-2443B	SR-3860B	SR-5086A1		SR-65100A1	SR-68105C	SR-80116A
圧電素子使用枚数 Piezo-Resonator (枚.pcs.)	2				3			
塗装色 Surface coating	日塗工 Nittokoh S3-309							
本体カバー Unit cover	日塗工 Nittokoh S2-1034							
本体ベース Unit Base	日塗工 Nittokoh S2-1034							
振動機質量 Vibrator mass (kg)	1.7	3.3	5.3	12.3	17.8	32.6	54	105
許容最大ボウル Permissible maximum bowl size	ボウル径 Bowl diameter (mm)	120	150	250	310	370	500	760
ボウル質量 Bowl mass (kg)	0.3	0.6	2	3	5	8	14	25
許容ワーク質量 Permissible work mass (kg)	0.2	0.4	0.8	1.5	2.5	3	5	
使用温度 Operating temperature range (°C)	0 ~ 40							
使用湿度 Operating humidity range (結露しないこと) (No condensation) (% RH)	10 ~ 90							
適用コントローラー Applicable controller	標準 Standard				P312			
フィードバック Feedback	P212				P312-F			
	P212-F				P312-F			

* 1. 搭載するボウルの仕様により、変化します。(表中の数値は、本カタログ中の素ボウル搭載の場合)
 * 2. ワーク質量は、容量とは異なります。容量につきましては、素ボウル寸法表をご参照願います。
 * 3. ワーク質量の変動による搬送速度の変動が大きな場合は、フィードバックコントローラーをご使用ください。

Note 1: Varies depending on specifications of the bowl mounted.(Values in this table are for the system equipped with a bare bowl shown in this catalogue.)
 Note 2: The workpiece weight is different from the capacity. For the capacity, see dimensions of bare bowl.
 Note 3: If the feed rate significantly varies due to variations in workpiece weight, use a feedback controller.

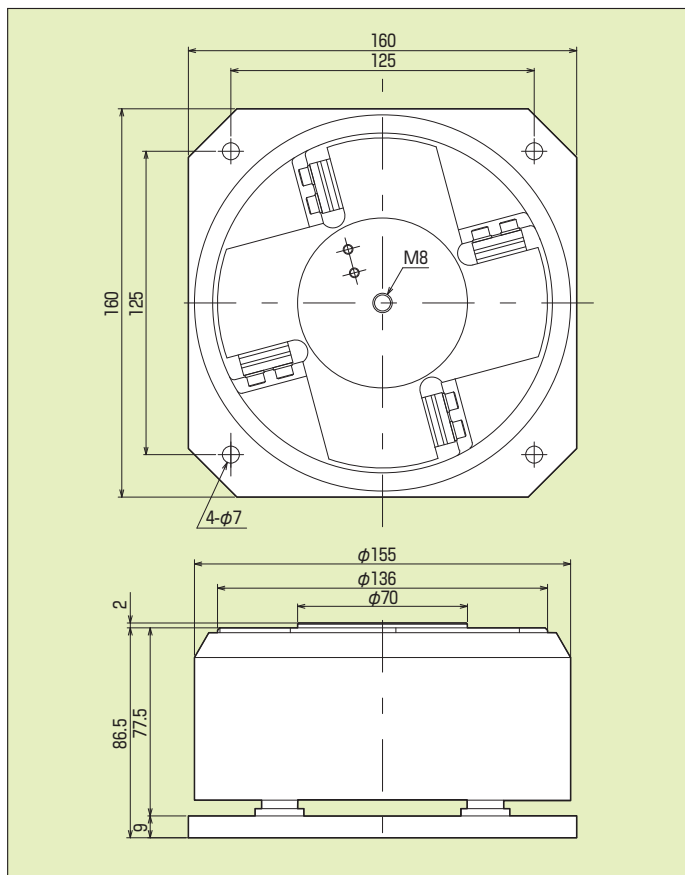
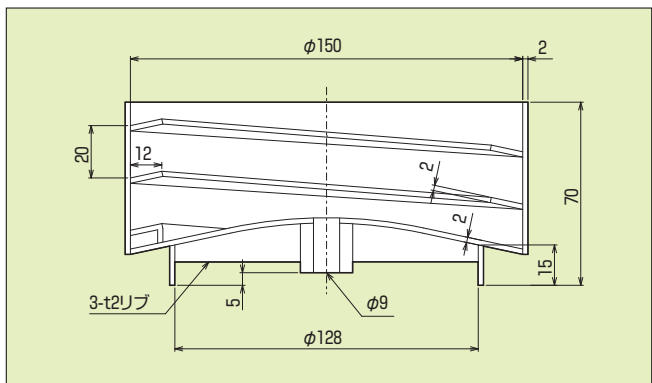
iシリーズ The Drive Unit of PEF-150i

振動機外形寸法図 Outside Dimensions of the Vibrator

特長 Features

- 従来比 50mm高さを低くしました。
- カバーベース一体構造により安定搬送
- 垂直ばねにより微小ワークに最適
- The height reduced by 50mm (in-house comparison)
- Stable transfer owing to the cover-base integrated structure
- Optimum to small workpieces owing to the vertical spring

● 円筒素ボウル Original straight bowl



仕様 Specifications

仕様 Type	標準仕様 Standard	パワーアップ型 Power-up	高周波仕様 High frequency	パワーアップ型 Power-up
DATA				
形式 Model	PEF-150i ^R / _L	PEF-150i-3 ^R / _L	PEF-150i-H ^R / _L	PEF-150i-3H ^R / _L
駆動角度(標準) Driving-angle (Standard) (θ°)	15			
圧電素子形式/使用枚数(枚) Piezo-Element type / number (pcs.)	SR-2443C/2	SR-2443C/3	SR-2443C/2	SR-2443C/3
入力電圧 Input voltage AC(V)	250			
入力電流(標準ボウル) Input current (Standard bowl) (mA)	20	40	20	40
入力周波数(標準ボウル) Input frequency (Standard bowl) (Hz)	200		245	
塗装色 Paint color	本体: 日塗工 S3-309 Diving unit: Nittokoh		ベースプレート: 日塗工 S45-837 ツヤ消し Base plate: Nittokoh	
振動機質量 Vibrator mass (kg)	6.5			
許容最大ボウル Permissible maximum bowl dimensions	最大ボウル径 Bowl diameter (ϕ)	250		
	最大ボウル質量 Bowl mass (kg)	1.8	2	1.8
適用コントローラ Applicable controllers	標準 Standard	P212		
	フィードバック Feedback	P212-F		

● 円筒素ボウル Original straight bowl

型式 Model	150i-S-SUS ^R / _L
トラック巻数 (巻) Number of track turns (turns)	2
質量 Mass (kg)	1.1
標準投入容量 (※) Standard charging capacity (ℓ)	0.3

R(時計回り), L(反時計回り) R(CW), L(CCW)
材質: SUS304 Material: SUS304

PIEZO FEEDER

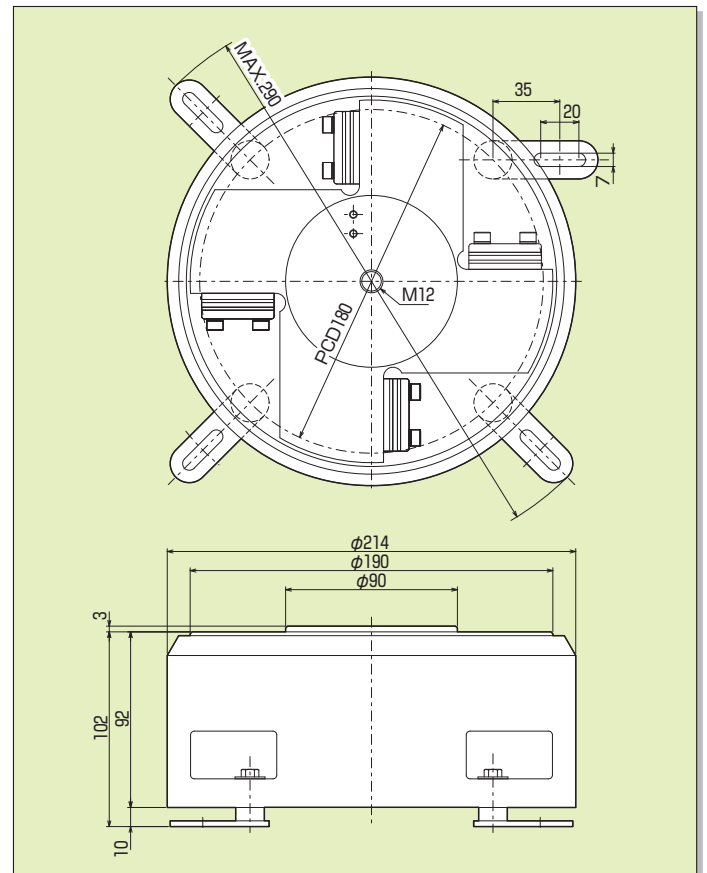
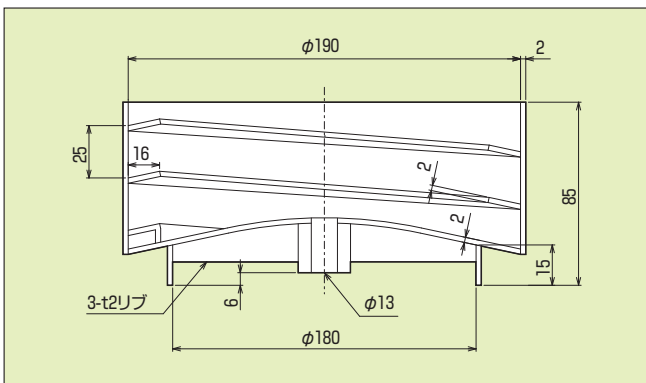
i シリーズ The Drive Unit of PEF-190i

振動機外形寸法図 Outside Dimensions of the Vibrator

特長 Features

- 従来比 80mm高さを低くしました。
- カバーベース一体構造により安定搬送
- 垂直ばねにより微小ワークに最適
- The height reduced by 80mm (in-house comparison)
- Stable transfer owing to the cover-base integrated structure
- Optimum to small workpieces owing to the vertical spring

● 円筒素ボウル Original straight bowl



仕様 Specifications

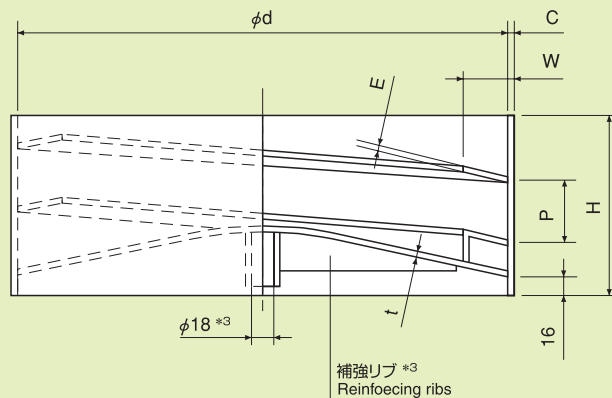
DATA	仕様 Type	標準仕様 Standard
形式 Model		PEF-190i R L
駆動角度(標準) Driving-angle (Standard)	(θ°)	15
圧電素子形式/使用枚数(枚) Piezo-Element type / number (pcs.)		SR-3860B 1/3
入力電圧 Input voltage	AC(V)	250
入力電流(標準ボウル) Input current (Standard bowl)	(mA)	60
入力周波数(標準ボウル) Input frequency (Standard bowl)	(Hz)	160
塗装色 Paint color		本体: 白塗工 S3-309 Driving unit: Nittokoh
振動機質量 Vibrator mass	(kg)	11.8
許容最大ボウル Permissible maximum bowl dimensions	最大ボウル径 Bowl diameter (ϕ)	310
	最大ボウル質量 Bowl mass (kg)	3.0
適用コントローラ Applicable controllers	標準 Standard	P312
	フィードバック Feedback	P312-F

● 円筒素ボウル Original straight bowl

型式 Model	190i-S-SUS R L
トラック巻数 (巻) Number of track turns (turns)	2
質量 Mass (kg)	1.5
標準投入容量 (※) Standard charging capacity (ℓ)	0.5

R(時計回り), L(反時計回り) R(CW), L(CCW)
材質: SUS304 Material: SUS304

円筒素ボウル標準寸法表 Standard dimensions of original straight bowl



材質 Material: SUS304

(単位 unit : mm)

形式 Model	記号 Symbol	d	P	トラック巻数 Track turns	W	H	C	E	t	質量 Mass(kg)	標準投入容量 ^{*2} Standard loading capacity(t)	適用振動機 Applicable vibrator
BOWL-150-S ^R -SUS		150	20	2	12	70	2	2	2	1.1	0.3	PEF-150A
BOWL-190-S ^R -SUS		190	25		16	80				1.5	0.5	PEF-190A
BOWL-230-S ^R -SUS		230	30		20	90				2.2	0.8	PEF-230A
BOWL-300-S ^R -SUS		300	40		25	110				3.8	2	PEF-300A
BOWL-390-S ^R -SUS		390	50	3	35	130	3	3	7.5	3	PEF-390B	
BOWL-460-S ^R -SUS		460	65		50	170			12.3	6	PEF-460B	

* 1. R (時計方向), L (反時計方向)

* 2. ワーク形状により多少異なります。

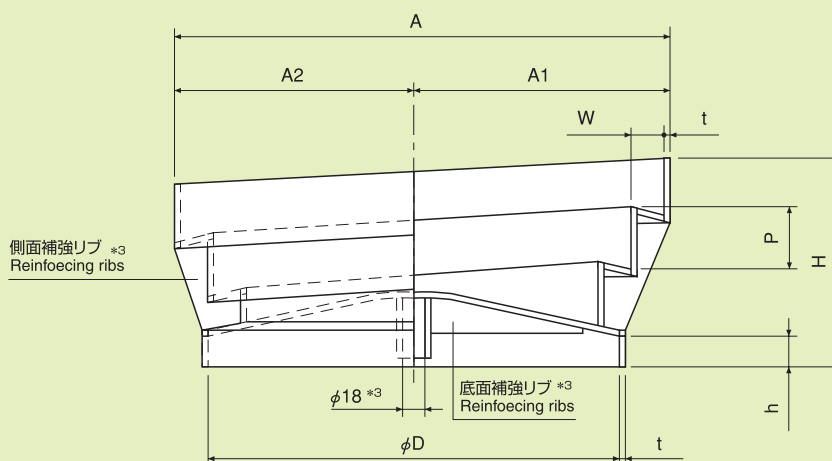
* 3. センターパイプ及び補強リブは、460-S サイズのみに設定されています。

Note 1: R(CW), L(CCW)

Note 2: Dimensions slightly vary depending on work shape.

Note 3: The center pipe and reinforcing ribs are used for 460-S and subsequent bowls.

段付素ボウル標準寸法表 Standard dimensions of original cascade bowl



材質 Material: SUS304

(単位 unit : mm)

形式 Model	記号 Symbol	A	A1	A2	H	P	トラック巻数 Track turns	D	h	t	W	質量 Mass(kg)	標準投入容量 ^{*2} Standard loading capacity(t)	適用振動機 Applicable vibrator
BOWL-230-C ^R -SUS		280	145	135	100	30	2	230	19	2	20	2.5	0.6	PEF-230A
BOWL-300-C ^R -SUS		400	207	193	135	40		300			28	5	1	PEF-300A
BOWL-390-C ^R -SUS		480	249	231	160	50		390	3	36	8	2	PEF-390B	
BOWL-460-C ^R -SUS		550	288	262	215	65		460		25	50	14	4	PEF-460B

* 1. R (時計方向), L (反時計方向)

* 2. ワーク形状により多少異なります。

* 3. センターパイプ及び補強リブは、460-C サイズのみに設定されています。

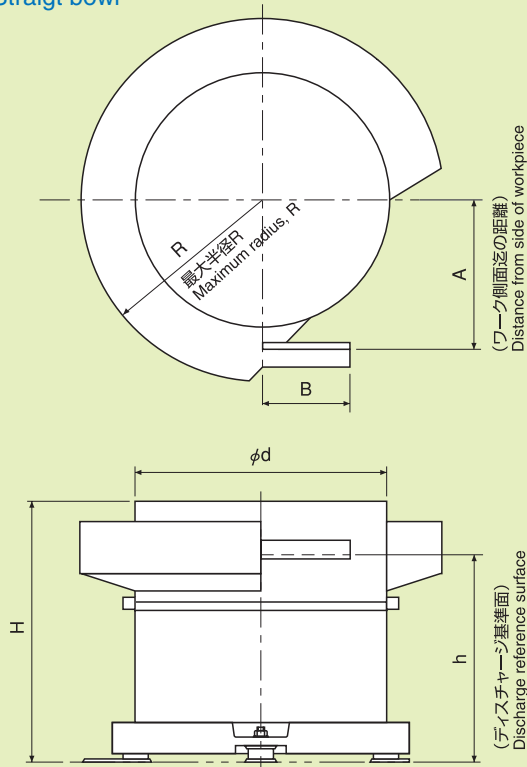
Note 1: R(CW), L(CCW)

Note 2: Dimensions slightly vary depending on work shape.

Note 3: The center pipe and reinforcing ribs are used for 460-C and subsequent bowls.

ボウルフィーダ標準寸法表 Standard dimensions of bowl feeder

■円筒ボウル Straight bowl



(単位 unit : mm)

形式 Model	PEF-150A	PEF-190A	PEF-230A	PEF-300A	PEF-390B	PEF-460B
*1 φd	150	190	230	300	390	460
*2 R	125	155	185	250	310	380
*3 h ⁺¹⁰ ₋₁₅	185	235	260	280	325	395
*4 H	205(225)	280(305)	310(340)	350(390)	405(455)	493(558)
*4 A±10	90	115	140	175		
*4 A±15					235	280
*5 B		50(30)		70(50)	120(100)	150(120)

iシリーズ (単位 unit : mm)

形式 Model	PEF-150i	PEF-190i
*1 φd	150	190
*2 R	125	155
*3 h ⁺¹⁰ ₋₁₅	135	142
*4 H	155	187
*4 A±10	90	120
*5 B	50	50

本寸法表は、アウトサイドツーリングの場合を示します。

- *1. サイズ別による限界を示します。
- *2. トラック巻数標準(2巻)の場合です。特殊(3巻)の場合は、プラス10~20となります。
- *3. ()内寸法は、トラック巻数特殊(3巻)の場合です。
- *4. 本寸法は、一応概略寸法と考えてください。
- *5. ()内寸法は、ワーク板厚1mm以下の場合です。

The dimensions shown in this table apply to externally tooled bowls.

Note 1: The maximum radius by size. The radius may be smaller than shown herein.

Note 2: These dimensions apply to bowls with standard number of turns(2).

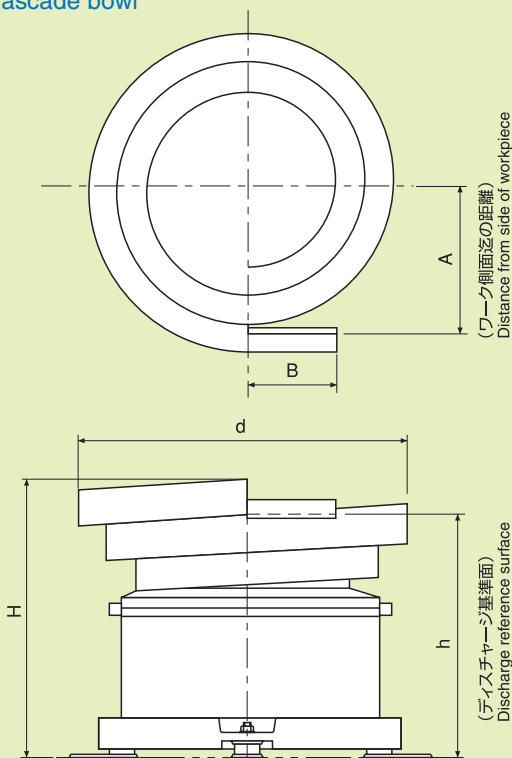
For ones with 3 turns, add 10 to 20 to the shown values.

Note 3: The dimensions shown in parentheses apply to bowls with 3 turns.

Note 4: These dimensions should be considered as approximate.

Note 5: The dimensions shown in parentheses apply to 1 mm or thinner products.

■段付ボウル Cascade bowl



(単位 unit : mm)

形式 Model	PEF-230A	PEF-300A	PEF-390B	PEF-460B
*1 φd	280	400	480	550
*2 (h)	270	315	355	445
*3 H	300	355	405	513
*3 A±10	120	170		
*3 A±15			210	255
*4 B	50(30)	70(30)	120(100)	150(120)

本寸法表は、標準段付ボウルの簡単なインサイドツーリングの場合を示します。

- *1. 標準段付ボウルの簡単なツーリングの場合を示します。複雑なツーリングの場合は本図寸法より低くなります。
- *2. トラック巻数標準(2巻)の場合です。
- *3. 標準段付ボウルの簡単なツーリングの場合を示します。複雑なツーリングの場合は本図寸法より低くなります。
- *4. ()内寸法は、ワーク板厚1mm以下の場合です。

The dimensions shown in this table apply to simply(internally)tooled standard cascade bowls.

Note 1: These dimensions apply to simply tooled standard cascade bowls.

For complex(externally)tooled ones, the dimensions are smaller than shown herein(determined by the product shape)

Note 2: These dimensions apply to bowls with standard number of turns(2).

Note 3: These dimensions apply to simply tooled standard cascade bowls.

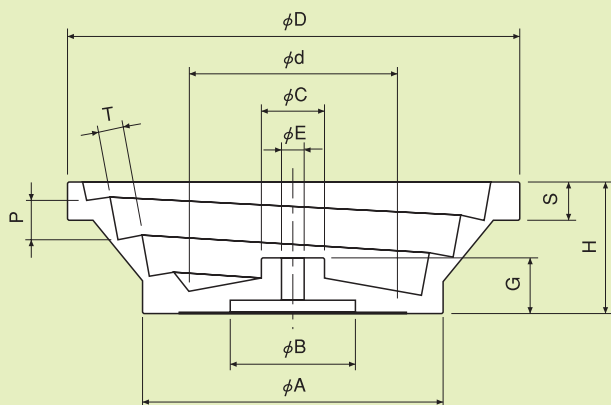
For complex(externally)tooled ones, the dimensions are smaller than shown herein(determined by the product shape)

Note 4: The dimensions shown in parentheses apply to 1 mm or thinner products.

アルミ段付ボウル Aluminum stepped bowl

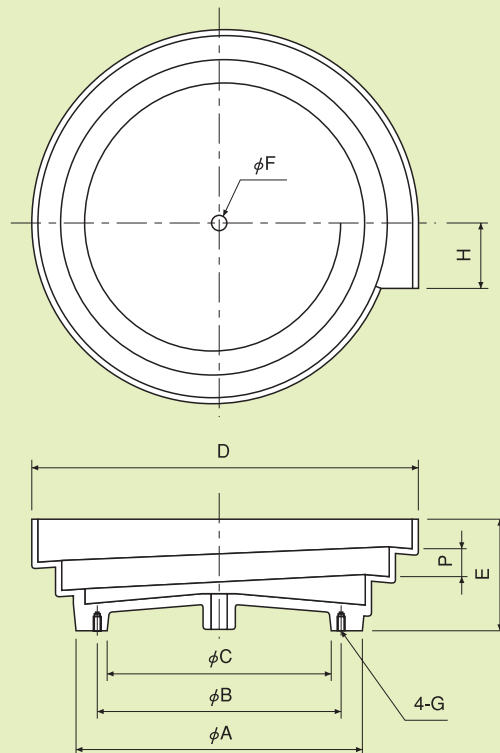
■小型段付ボウル(アルミ合金製)

Compact cascade bowl (made of aluminum alloy)



■大型段付ボウル(アルミ鋳物製)

Large cascade bowl (made of cast aluminum)



■小型段付ボウル標準寸法表 Standard dimensions of compact cascade bowl

材 質 Material: アルミ合金 Aluminum alloy

(単位 unit: mm)

形式 Model	記号 Symbol	D	P	トラック巻数 Track turns	T	d	A	B	C	E	G	H	S	質量 Mass(kg)	標準投入容量 Standard loading capacity(t)	適用振動機 Applicable vibrator
BOWL-90-C ^R -AL		120	10	3	6	59	80	50	20	6	15	35	10	0.24	0.03	PEF-90A
BOWL-120-C ^R -AL		150	12		8	72	100		25	7	18	42	12	0.45	0.06	PEF-120A
BOWL-150-C ^R -AL		180	15		10	83	120		9	22	52	15	0.87	0.1	PEF-150A	

■大型段付ボウル標準寸法表 Standard dimensions of large cascade bowl

材 質 Material: アルミ鋳物 made of cast aluminum

(単位 unit: mm)

形式 Model	記号 Symbol	D	P	トラック巻数 Track turns	T	A	B	C	E	F	G	H	質量 Mass(kg)	標準投入容量 Standard loading capacity(t)	適用振動機 Applicable vibrator
BOWL-190-C ^R -AL		250	20	2	20	165	—	120	75	13	—	50	1.5	0.5	PEF-190A
BOWL-230-C ^R -AL		320	25		25	215	—	160	90			60	2.7	0.6	PEF-230A
BOWL-300-C ^R -AL		410	30		35	300	260	230	118	9	M8	75	6.7	1	PEF-300A
BOWL-390-C ^R -AL		500	40		35	355	340	290	145			110	10	2	PEF-390B

* 1. R (時計方向)、L (反時計方向) Note 1: R(CW),L(CCW)

インラインフィーダ In-line feeder

インラインフィーダは総質量0.5kgの小形から、フィーダ総質量17kg、許容最大シュート質量5kg、シュート最大長700mmの大形フィーダまでシリーズが揃いました。最大の特長はコントローラの周波数調整により、板バネ調整が不要となったことです。

形式も「直取付方式」「継ぎバネ方式」「ゴム脚方式」と全形式が完成し、用途に応じて自由に選定して頂くことが出来ます。

A wide range of in-line feeders are being offered with the smallest one weighing 0.5 kg in total and the largest one mass 17 kg in total with a maximum permissible chute mass of 5 kg and the maximum chute length of 700 mm. The most recognizable feature is that, by setting the controller frequency, the necessity of adjusting the leaf spring is eliminated.

Any directly mounted, intermediate spring, and rubber-support equipped types may be selected according to the application.

形式の特長 Features of individual types

1 直取付方式

シンプルな構造で、最高の搬送速度が得られます。

ただし取付架台へ直接反力が伝えられますので、小形フィーダに限られます。

Directly mounted type

A simple construction. The highest feed rate is attainable.

As the reactive force is directly transmitted to the mounting frame, however, this type is limited to compact feeders.

2 継ぎバネ方式

駆動部と取付架台の間に継ぎバネを介して固定しますので、架台への反力は軽減されます。中・大物ワークで揺れを少なく、滑らかに搬送します。

Intermediate spring type

The feeder is installed between the drive unit and the mounting frame via an intermediate spring to reduce the reactive force applied to the frame.

Capable of smoothly feeding medium and large-sized workpieces with less vibration.

3 ゴム脚方式

架台へはゴム脚を介して取付けますので、反力は非常に少なく、事務机の上で充分実用可能です。

中・大物ワークを高速で送る場合に最適です。

Rubber support equipped type

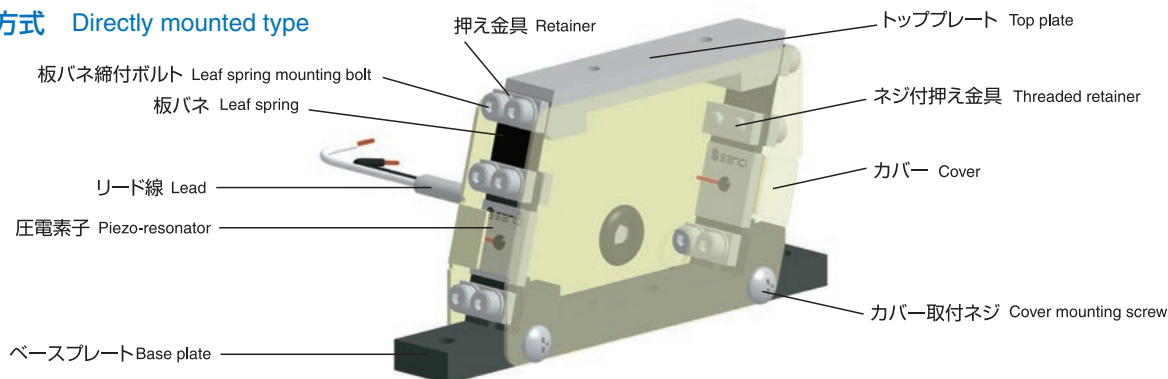
The feeder is fixed to the frame with rubber supports to significantly reduce the reactive force so that it can even be used on a regular office-type desk.

Suitable for high-speed feeding of medium and large sized workpieces.

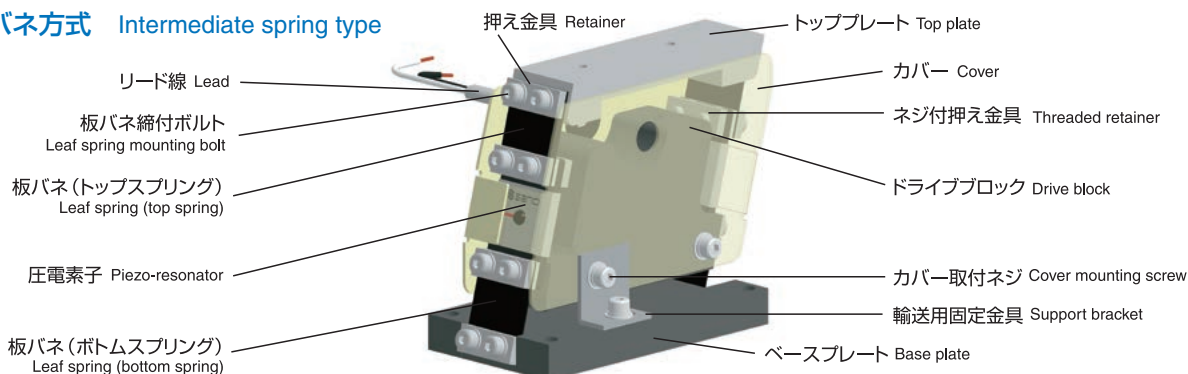


構造及び部品名称 Configuration and components

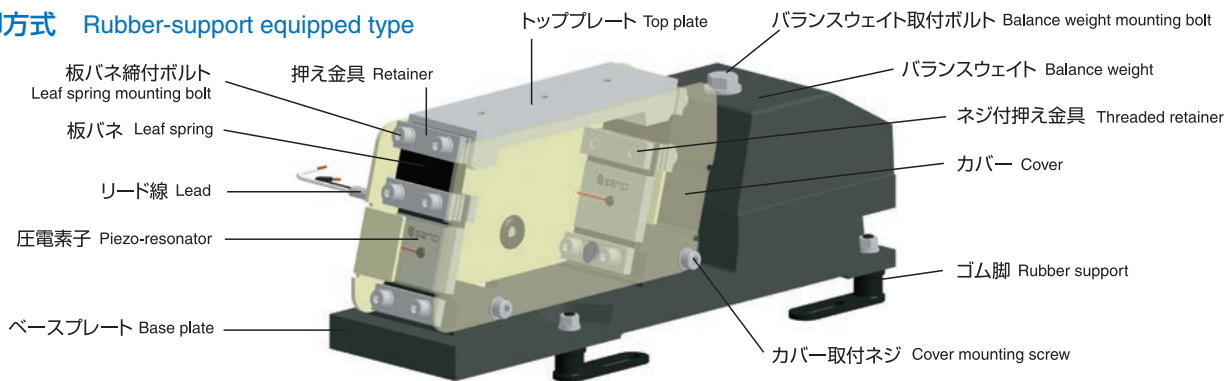
■直取付方式 Directly mounted type



■継ぎバネ方式 Intermediate spring type



■ゴム脚方式 Rubber-support equipped type



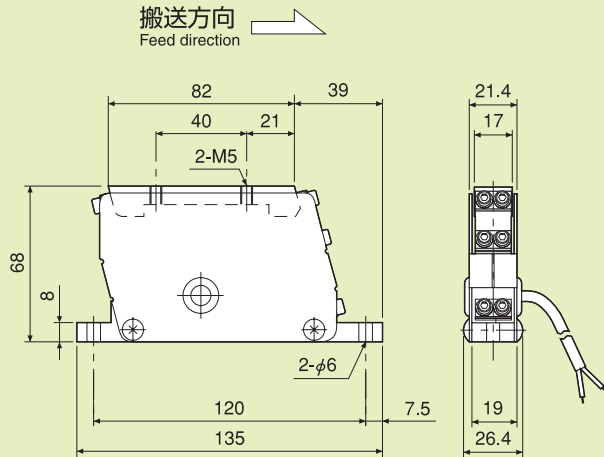
■仕様 Specifications

形 式 Model of PEF	直取付方式 Directly mounted type		継ぎバネ方式 Intermediate spring type			ゴム脚方式 Rubber-support equipped type				
	L5A	L15A	L25A	L60A	L125A	L30AG	L75AG	L150AG	L200AG	L250AG
入力電圧 Input voltage AC(V)	0 ~ 250									
入力周波数 Input frequency (Hz)	60 ~ 300									
入力電流 Input current (mA)	5	8	8	17	24	7	13	20	30	41
共振周波数 Resonating frequency (Hz±10Hz)	160	135	130	110	86	182	158	110	105	75
駆 動 源 Drive type	圧電素子 Piezo-resonator									
シュート全長MAX Maximum overall chute length (mm)	200	250	300	350	500	300	400	500	600	700
シュート幅MAX Maximum chute width (mm)	15	20	22	33	45	20	34	45	48	50
シュート質量MAX Maximum chute mass (kg)	0.2	0.3	0.5	1.2	2.5	0.6	1.5	3.0	4.0	5.0
使用温度 Operating temperature range (°C)	0 ~ 40									
使用湿度 Operating humidity range (%/RH)	10 ~ 90									
塗 装 色 Surface coating	本体：日塗工 S2-1034 カバー：日塗工 S3-309 Nittoko S2-1034 for unit / Nittoko S3-309 for cover									
本体質量 Mass (kg)	0.5	0.8	1.4	3.8	9	2	3.5	7	13	18
適用コントローラー Applicable controller	標準 Standard					P212				
	フィードバック Feedback					P212-F				

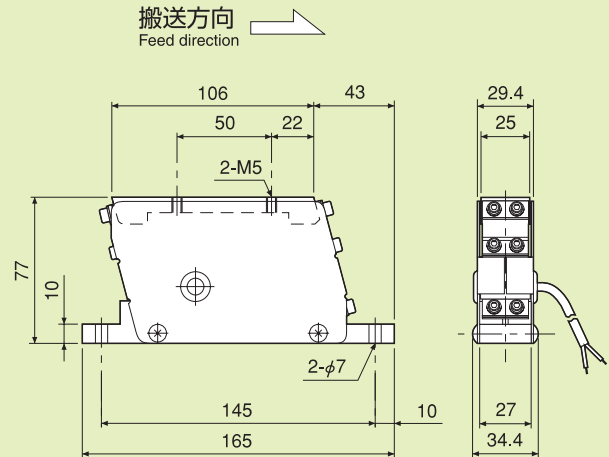
PIEZO FEEDER

寸法図(リード線長さ 1 m) Dimensions (1m long lead)

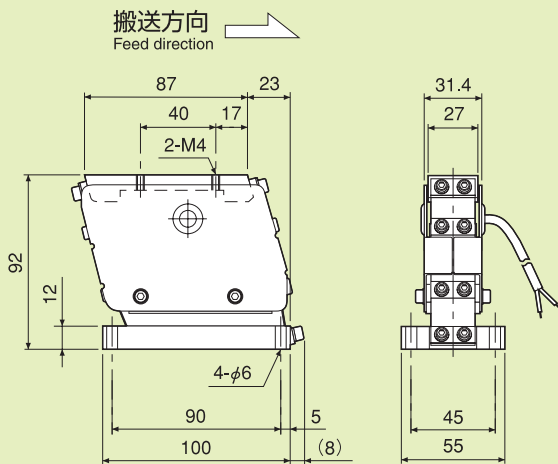
PEF-L5A



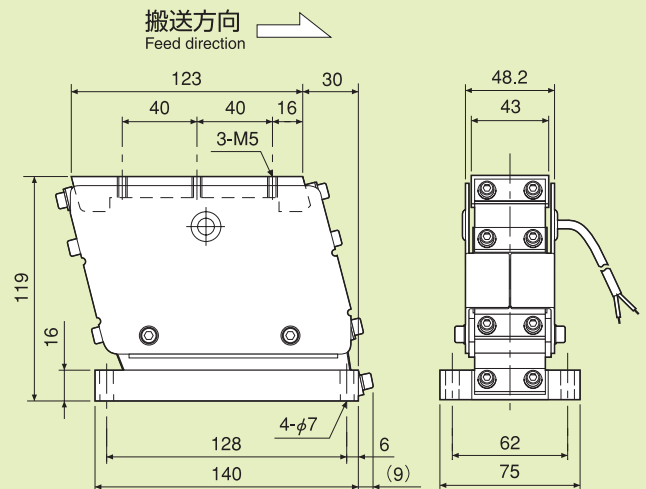
PEF-L15A



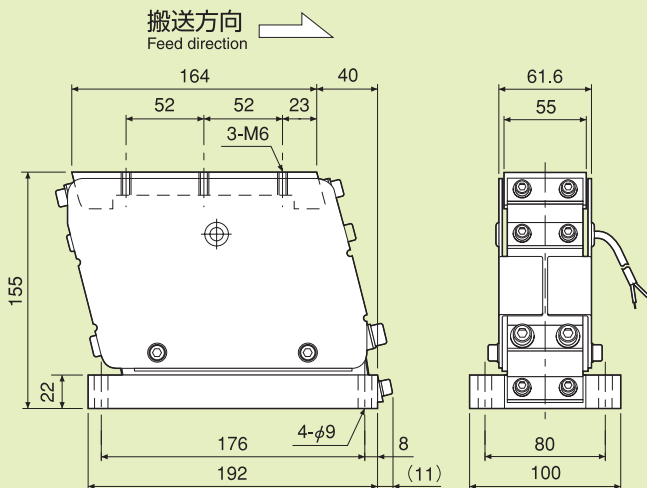
PEF-L25A



PEF-L60A



PEF-L125A

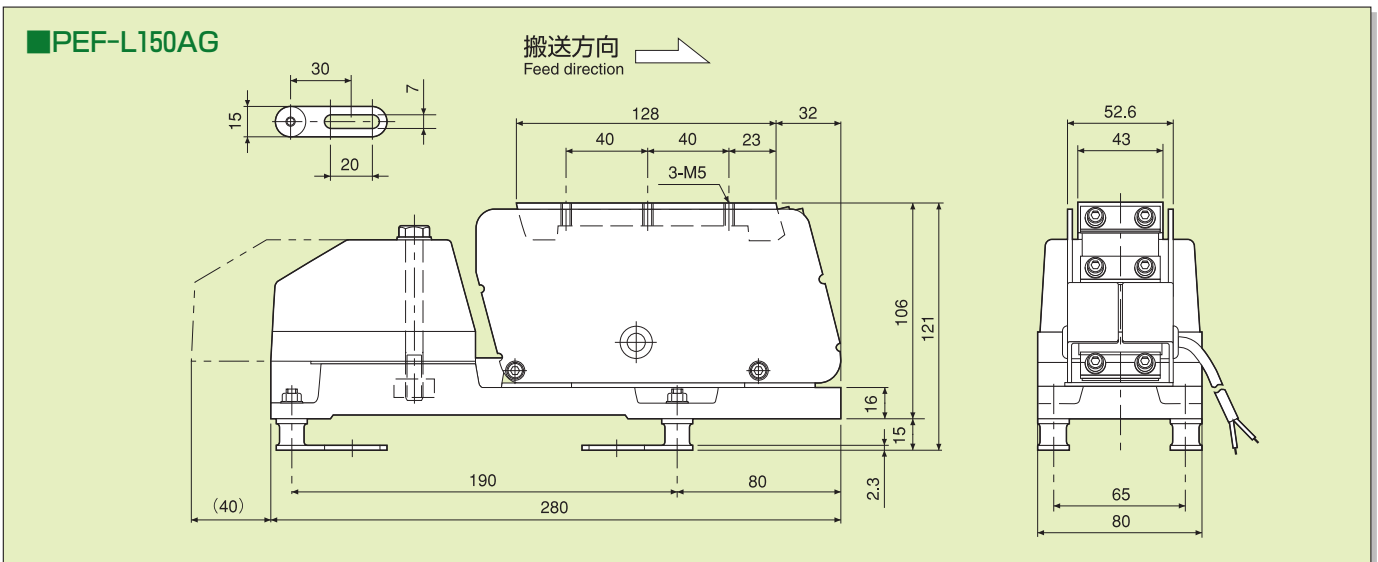
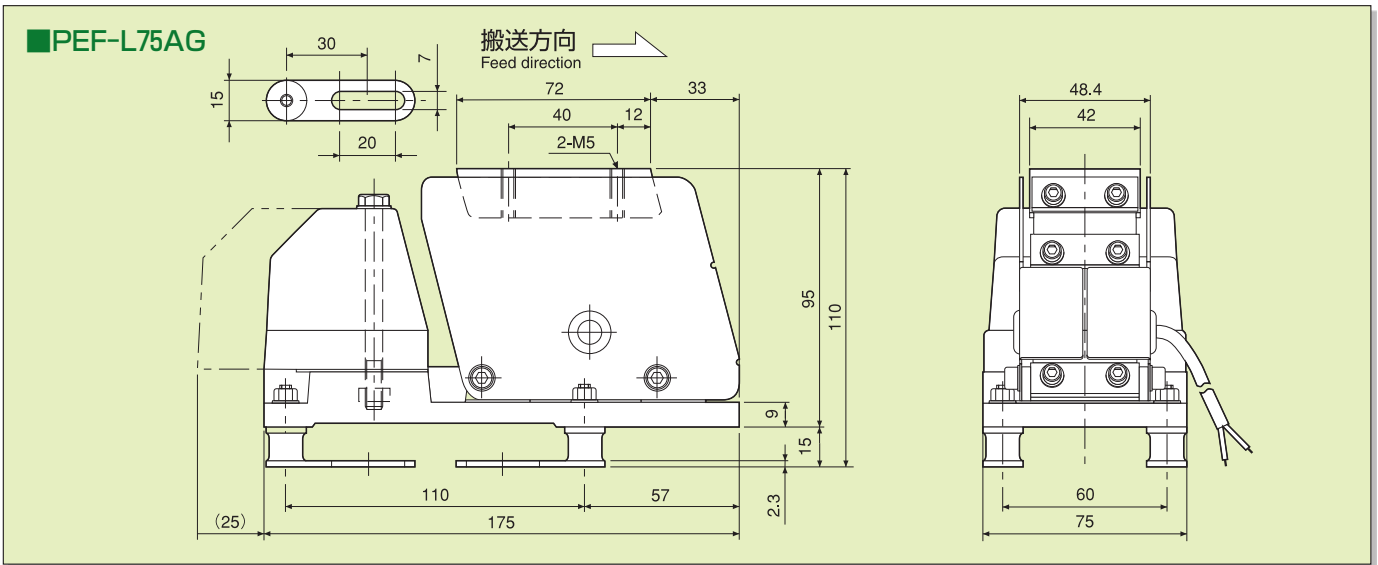
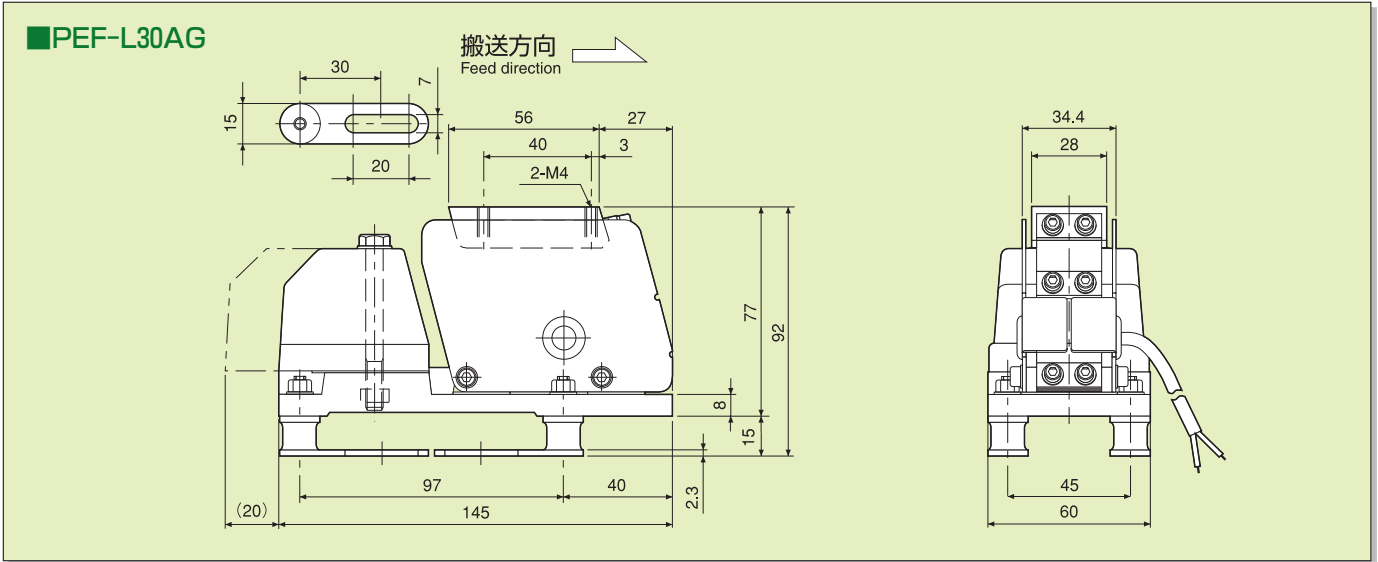


ECOLOGY FEEDING SYSTEM
SAVING ENERGY (70% OFF) & NO-FLUX, NO-HEAT



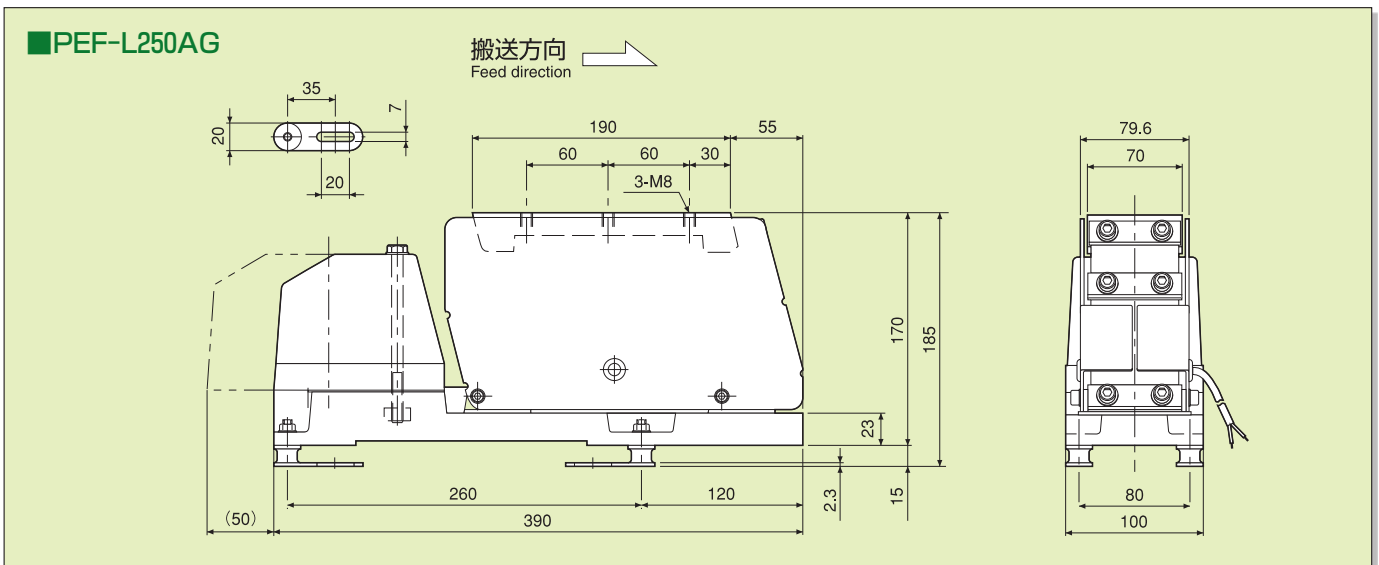
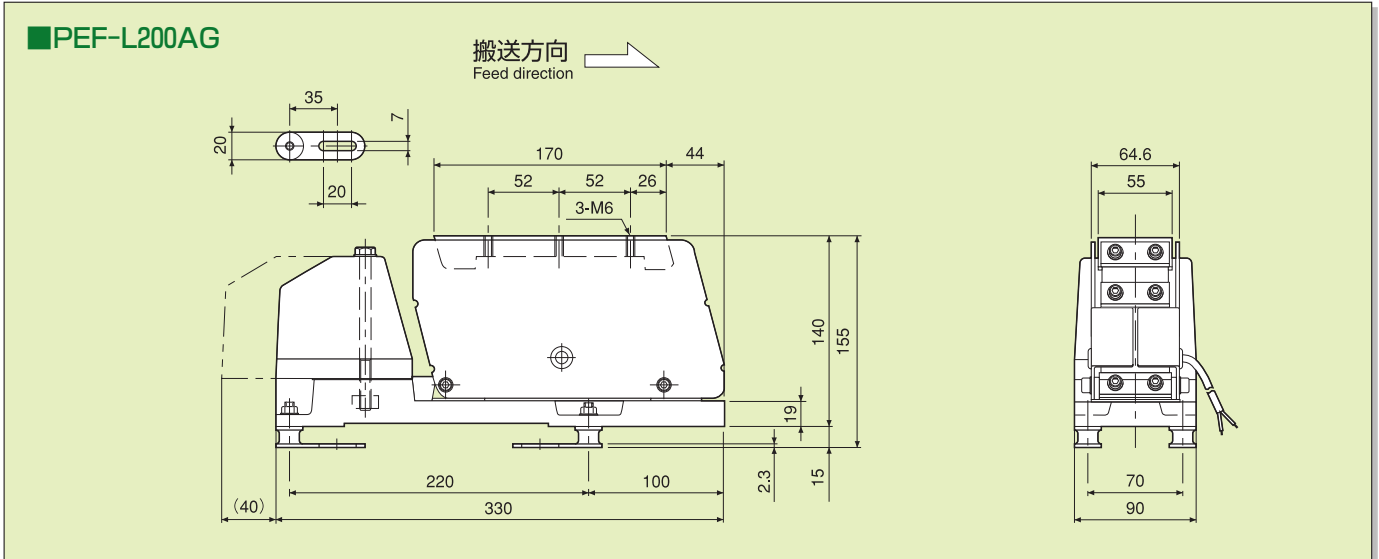
SANCI PIEZO FEEDER
PATENTS: USA, EU, KOREA & JAPAN
HOPE TO BE DRIVING POWER OF THE WORLD

寸法図(リード線長さ 1 m) Dimensions (1m long lead)



PIEZO FEEDER

寸法図(リード線長さ 1 m) Dimensions (1m long lead)

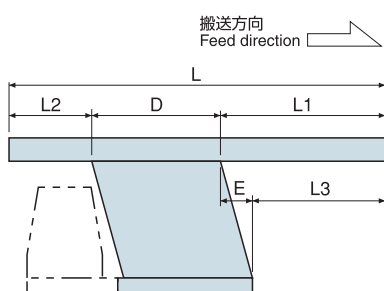


インラインフィーダへのシュート取付基準寸法(前後への振り分け) Basic dimensions for attaching the chute to the in-line feeder (front to rear ratio)

インラインフィーダへのシュートの取付は、前後への振り分けを $L1=1.5 \times L2$ として下さい。

Mount the chute to the in-line feeder with $L1=1.5 \times L2$.

(単位 unit : mm)



形式 Model	L	L3 [L3=0.6 × (L-D) - E]											D	E	
		150	200	250	300	350	400	450	500	550	600	650			700
L5A	2	32	—	—	—	—	—	—	—	—	—	—	—	82	39
L15A	—	14	44	—	—	—	—	—	—	—	—	—	—	106	43
L25A	15	45	75	105	—	—	—	—	—	—	—	—	—	87	23
L60A	—	16	46	76	106	—	—	—	—	—	—	—	—	123	30
L125A	—	—	—	42	72	102	132	162	—	—	—	—	—	164	40
L30AG	—	60	90	120	—	—	—	—	—	—	—	—	—	56	27
L75AG	—	—	74	104	134	164	—	—	—	—	—	—	—	72	33
L150AG	—	—	—	—	101	131	161	191	—	—	—	—	—	128	32
L200AG	—	—	—	—	—	—	124	154	184	214	—	—	—	170	44
L250AG	—	—	—	—	—	—	—	131	161	191	221	251	—	190	55

単機能版コントローラ Single-Function Type Controllers

ピエゾパーツフィーダ用新型コントローラは、デジタル制御により電圧・周波数を任意に可変できる小型VVVF power supplyです。また、デジタル表示を採用、個々のデータを数値で管理出来ます。

A new model controller for the piezoelectric type parts feeder is a small VVVF power supply that can change the voltage and frequency arbitrarily by digital control.

In addition, we adopted digital display so that individual data can be controlled digitally.

特長 Features

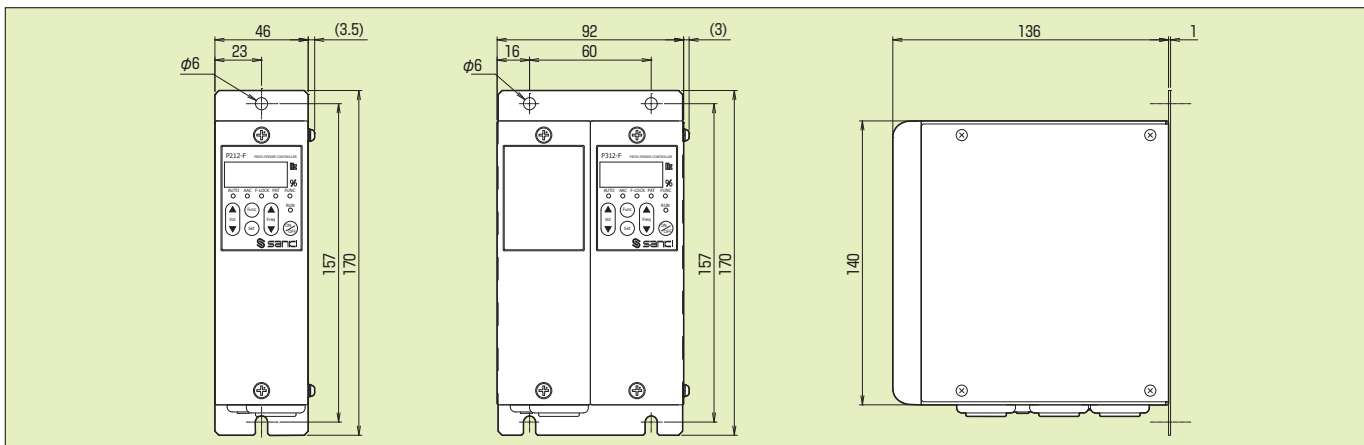
- **電源 100/200V 共用**
従来の技術を踏襲した、ワイドレンジの採用。
- **デジタル方式採用 (V,Hz)**
表示をデジタルにすることで、データ管理を簡略化。
- **周波数レンジを拡大**
出力周波数を、400Hzまで設定可能。
高周波振動機対応。
- **インラインフィーダ全てに対応**
出力容量がアップ。
- **Power source both for 100/200V**
Wide range using previously known technology.
- **Adoption of digital display (V,Hz)**
Data control is simplified by digital display.
- **Expansion of frequency range**
Up to 400Hz of output frequency can be set.
A high frequency vibrator can be used.
- **Applicable to all in-line feeders**
Increased output capacity (in-house comparison).



単機能版標準仕様 Standard specifications for single-function type controllers

形 式 Model	P212	P312
機 能 Function	電圧・周波数を独自にデジタル可変出来る圧電式パーツフィーダ用電源 Power source for piezoelectric type parts feeder that can change uniquely the voltage and frequency digitally.	
入力電源 Input	電 圧 Voltage AC(V)	100~230 ± 10%
	周 波 数 Frequency (Hz)	50/60
	相 数 Number of phases	1
出 力 Output	電 流 Current (mA)	50
	電 圧 Voltage AC(V)	0 ~ 240 ± 10%
	周 波 数 Frequency (Hz)	50 ~ 400
外部制御方法 External control system	内蔵電源を使用する無電圧有接点制御、又は、外部供給電圧(DC12V ~ 24V)による電圧制御 Voltageless contact control using self-contained power supply or voltage control with externally supplied voltage (12 to 24 VDC)	
使用周囲温度 Operating ambient temperature	0°C ~ +40°C (但し、氷結しないこと。) 0 deg C to +40 deg C (should never be allowed to freeze)	
使用周囲湿度 Operating ambient humidity	30 ~ 90% RH (但し、結露しないこと。) 30 to 90%RH (no condensation allowed)	
電 源 容 量 Power capacity (VA)	15	26
塗 装 色 Surface coating	日塗工 S3-309 Nittokoh S3-309	
本 体 質 量 Mass (kg)	1.1	2.3

外形寸法図 Physical dimensions



※入出力ケーブルは省略しています。 Note: The I/O cable is not shown.

※外形寸法は単機能版・高機能版とも同寸法です。 Note: The outside dimensions are common to the single-function type controllers and the high-function type controllers.

PIEZO FEEDER

高機能版コントローラ High-Function Type Controllers

特長 Features

- 電源 100/200V 共用
- デジタル表示
- ソフトスタート/ストップ機能
- 高速オートチューニング
最適な周波数をコントローラが探します。
- フィードバック制御
振動機に従来より使用している圧電式振動センサを使用し、定振幅制御が可能です。
- 共振周波数追尾
駆動中の振動機を最適な周波数へ自動的に調整します。
- 多段スピード切替
2つのパターンをメモリーし、切替が可能です。(制御モードにより、外部からの切替が最大4パターンにできます)
- センサータイマー機能
センサーを接続することで、振動機のON/OFF制御が可能。
- 省スペース化に貢献
小型タイプは出力容量を引き上げることで、ほぼすべてのインラインフィーダをカバー。
大型も共に多機能化することで設置スペースを縮小。

- Power source both for 100/200V
- Digital display
- Soft start/stop function
- Fast auto-tuning
The controller seeks the optimum frequency.
- Feedback control
Amplitude control is constant by using the piezoelectric vibration sensor conventionally used for vibrators.
- Resonance frequency tracking
Automatically optimizes the frequency of the operating vibrator.
- Multi-stage speed switching
Speed switching is enabled in 2 memorized patterns (External speed switching is enabled in up to 4 patterns by using the control mode.)
- Sensor timer function
The ON/OFF of the vibrator can be controlled by connecting the sensor.
- Contribution to space-saving
The small-sized type covers almost all in-line feeders by increasing the output capacity.
The large-sized type saves the installation space by making it multifunctional.



高機能版標準仕様 Standard specifications for high-function type controllers

形式 Model	P212-F	P312-F
機能 Function	圧電式振動センサと合わせた電圧フィードバック制御方式の圧電式振動機用電源 A voltage feedback power supply to piezoelectric vibrator combined with piezoelectric vibration sensor	
入力電源 Input	電圧 Voltage AC(V)	100~230 ±10%
	周波数 Frequency (Hz)	50/60
	相数 Number of phases	1
出力 Output	電流 Current (mA)	50 170
	電圧 Voltage AC(V)	0 ~ 240 ±10%
	周波数 Frequency (Hz)	50 ~ 400
振動センサ Vibration sensor	専用圧電センサ KS-3 Dedicated piezoelectric sensor	
付加機能 Additional function	オートチューニング、共振周波数追尾、速度切替、フィードバック機能、オーバーフロー機能 Auto-tuning, resonance frequency tracking, speed switching, feedback function, overflow function	
外部制御方法 External control system	内蔵電源を使用する無電圧有接点制御、又は、外部供給電圧(DC12V ~ 24V)による電圧制御のいずれかを選択使用 Voltageless contacts with self-contained power supply or voltage control with externally supplied voltage (12 to 24 VDC)	
使用周囲温度 Operating ambient temperature	0°C ~ +40°C (但し、氷結しないこと。)	
使用周囲湿度 Operating ambient humidity	30 ~ 90% RH (但し、結露しないこと。)	
電源容量 Power capacity (VA)	15	26
塗装色 Surface coating	日塗工 S3-309	Nittokoh S3-309
本体質量 Mass (kg)	1.2	2.4

圧電式振動センサ (KS-3) オプション Piezoelectric Vibration Sensor (KS-3) Option

ピエゾ振動機の定速度搬送に!

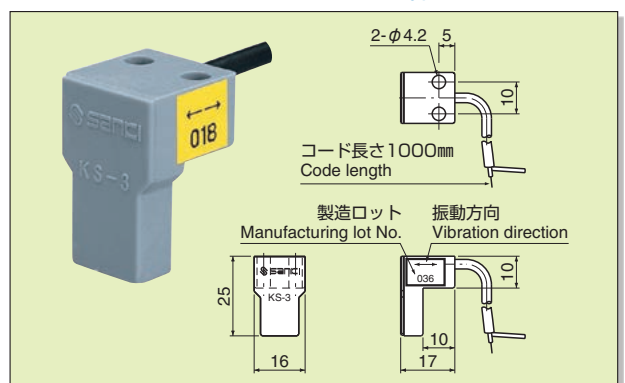
For constant-rate feeding with piezo vibrator

従来より使用している当社開発の圧電式振動センサを使用し振動加速度を一定に保持しワーク搬送速度を安定化させるシステムです。

高機能版コントローラでは、設定の切り替えで、フィードバックする事が可能となります。

By using the conventional piezoelectric vibration sensor of our development, this sensor maintains the vibrational acceleration to a constant level and makes the work transfer speed stable. When the sensor is connected to the high-function type controller, feedback is enabled by switching the settings.

圧電式振動センサ Piezoelectric type vibration sensor



パーツフィーディングシステム

Parts feeding system

パーツフィーディングシステムはワークのストレージにホッパ、姿勢変換、整列、選別にボウルフィーダ、ラインより必要に応じてオンタイムに供給するインラインフィーダにより構成されます。

このため各々の機能と信頼性が高くなければなりません。産機ピエゾフィーダの採用により、この要求に十分応えるものです。

The parts feeding system consists of a hopper for storing parts, a bowl feeder for positioning the parts, lining up and screening, and an in-line feeder that feeds parts as they are required in the production-line. Excellent performance and reliability is ensured for each component when Sanki's piezoelectric feeder is used.

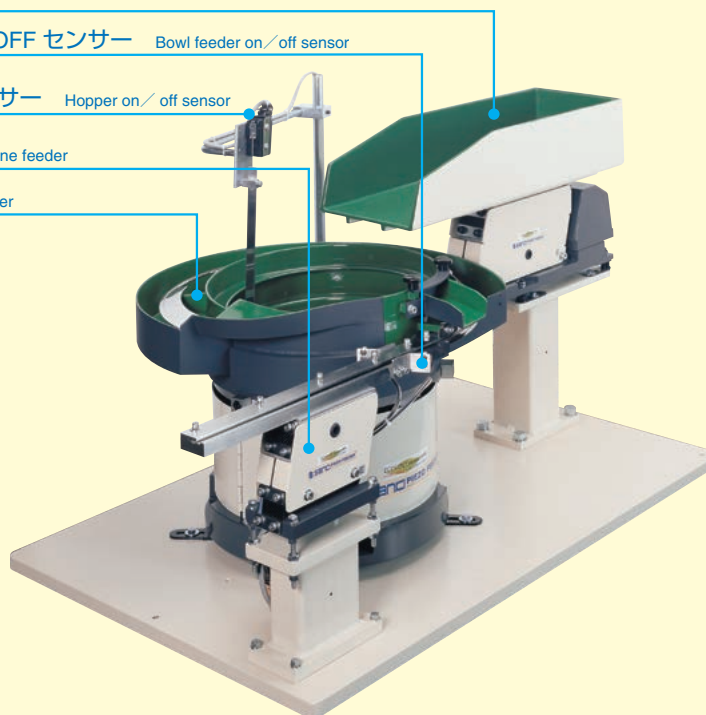
ホッパ Hopper

ボウルフィーダ用 ON/OFF センサー Bowl feeder on/off sensor

ホッパ用 ON/OFF センサー Hopper on/off sensor

インラインフィーダ In-line feeder

ボウルフィーダ Bowl feeder



応用例 Examples of application



ワーク取出し
Work unloader



皿ビス用エスケープ付パーツフィーダシステム
Parts feeder system w/escape for countersunk head screws



ワーク吸着
Work absorber

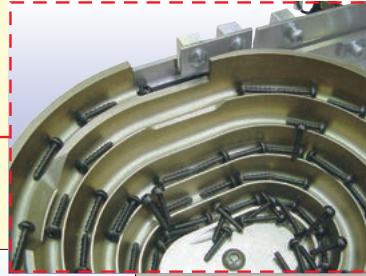
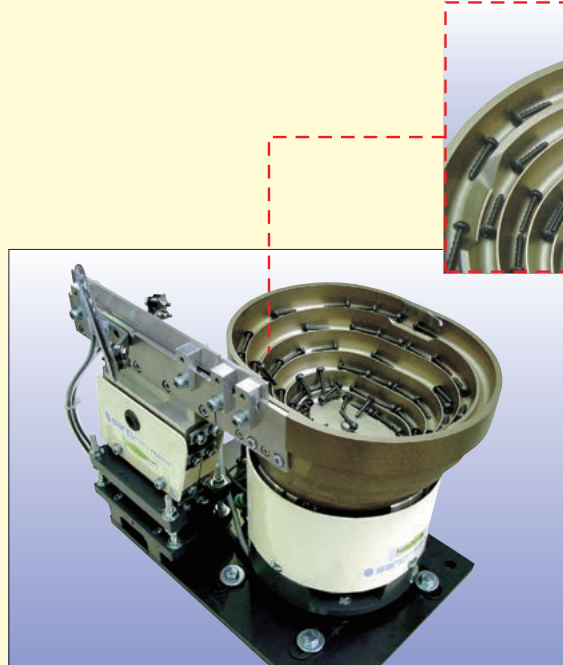


センサ選別 Screening by sensor

重心や搬送による選別が困難なワークの形状や色で選別力可能です。

Parts that are difficult to screen according to Center of gravity or feed rate can be screened according to shape or color.

PIEZO FEEDER



整列部 (首吊り)

Line-up Section (hanger)

省スペース。

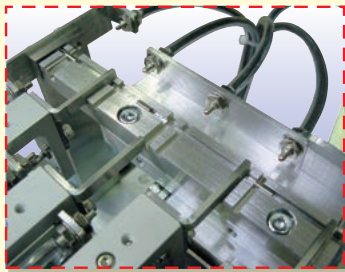
直線部でより正確にカラミワーク等を選別します。
整列部以前でワークを1列に量規制します。

Space saving

Entangled parts are more correctly screened at linear section.

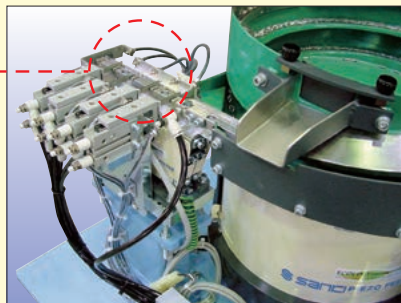
Parts are put into a single line before the line-up section to limit the feeding weight.

ビス用楕円機械加工ボウル Oval machined bowl for screws

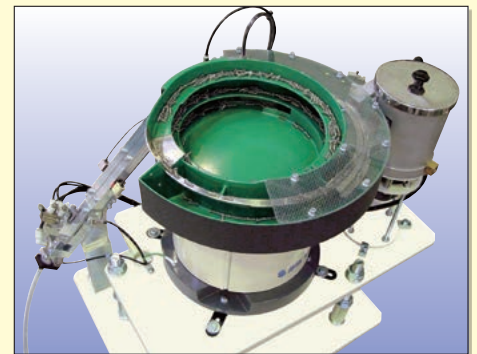


カラミ易いワークや規制が困難なワークを単独に切り離して供給します。

Parts that are easily entangled or difficult to control are separately fed.



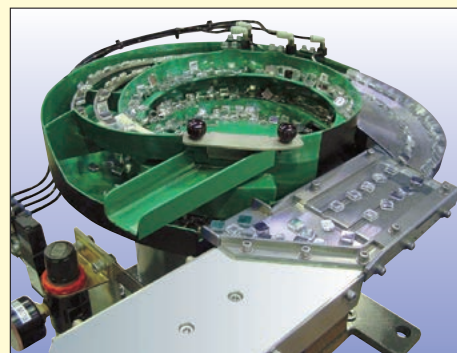
ピッチ送りパーツフィーダ Pitch parts feeder



コイルスプリング用パーツフィーダシステム (パネ分離装置付・切り離しエスケープ付)

Parts feeder system for coil springs (w/ spring separator-w/ separating escape)

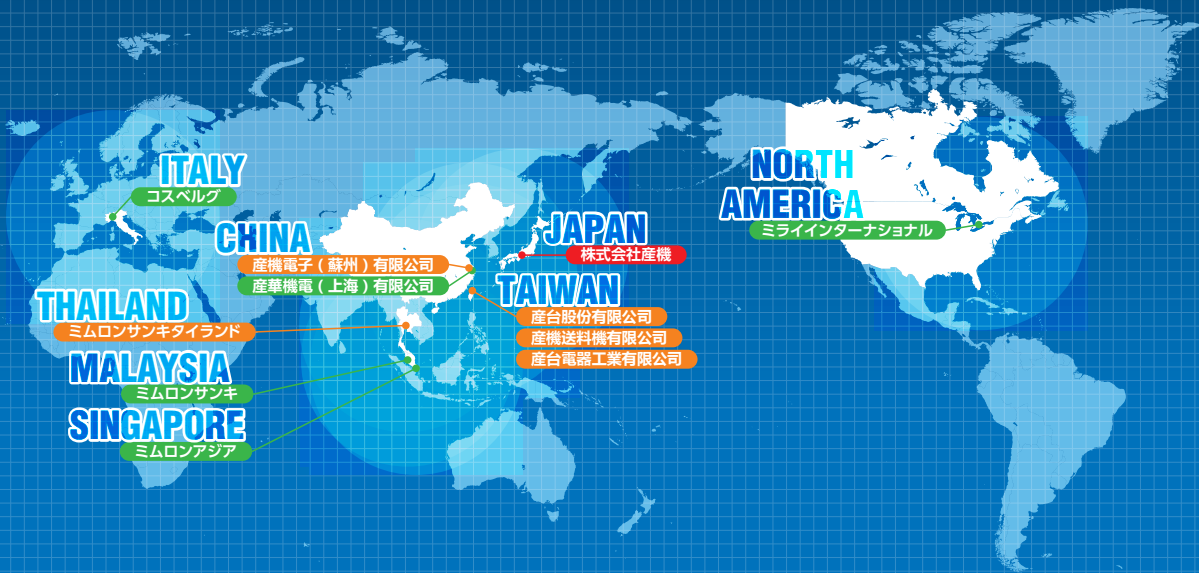
エア圧送。 Feeding under an air pressure



画像処理対応フィーダ
Image processing supported feeder



ドラムフィーダ Drum feeder
省スペース。 Space saving



国内

■本社・港工場

〒455-0021 愛知県名古屋港区木場町 8 番地 122
8-122, Kiba-cho, Minato-ku, Nagoya-City, AICHI 455-0021 JAPAN
TEL.(052)691-1147 FAX.(052)692-1915
E-Mail: sanki_mt@sanki-web.co.jp

■関東工場

〒252-0822 神奈川県藤沢市葛原 2478-4
2478-4, Kuzuhara, Fujisawa-City, KANAGAWA 252-0822 JAPAN
TEL.(0466)48-6360 FAX.(0466)48-6361

■三重工場

〒515-2302 三重県松阪市嬉野天花寺町 647-213
647-213, Ureshinotengejiji-cho Matsusaka-City, MIE 515-2302 JAPAN
TEL.(0598)42-6770 FAX.(0598)42-6773
E-Mail: sanki_uk@sanki-web.co.jp

■営業所

仙台出張所 SENDAI

〒980-0014 宮城県仙台市青葉区本町 1-3-9(広瀬ビル)
(Hirose bldg.)1-3-9, Hon-cho, Aoba-ku, Sendai-City, MIYAGI 980-0811 JAPAN
TEL.(022)263-8345 FAX.(022)263-8354
E-Mail: sanki_se@sanki-web.co.jp

東京営業所 TOKYO

〒141-0032 東京都品川区大崎 2 丁目 6 番 15 号(恭和ビル 2F)
(Kyowa bldg. 2F)2-6-15, Osaki, Shinagawa-ku, TOKYO 141-0032 JAPAN
TEL.(03)3493-6187 FAX.(03)3493-6195
E-Mail: sanki_te@sanki-web.co.jp

名古屋営業所 NAGOYA

〒455-0021 愛知県名古屋港区木場町 8 番地 122
8-122, Kiba-cho, Minato-ku, Nagoya-City, AICHI 455-0021 JAPAN
TEL.(052)691-1147 FAX.(052)692-1915
E-Mail: sanki_ne@sanki-web.co.jp

大阪営業所 OSAKA

〒577-0012 大阪府東大阪市長田東 2-1-33(長田平成ビル 501)
(Nagata-heisei bldg.)2-1-33, Nagata-higashi, Higashiosaka-City,
OSAKA 577-0012 JAPAN
TEL.(06)6746-8222 FAX.(06)6746-8224
E-Mail: sanki_oe@sanki-web.co.jp

■関連会社

株式会社九州産機 KYUSHU SANKI CO. LTD.

〒811-3115 福岡県古賀市久保 38-1
38-1, Kubo, Koga-City, Fukuoka 811-3115 JAPAN
TEL.(092)942-7477 FAX.(092)943-9312

海外

■関連会社

産機電子(蘇州)有限公司 SANKI ELECTRONICS (SUZHOU) Co., LTD.

住所: 蘇州高新区鹿山路 369 號 6 號
事業内容: パーツフィーダ・ブレーキモータ/製造・販売、及び機産機製品・他社商品販売

産台股份有限公司 SANKITAI Co., LTD.

住所: 新北市鶯歌区徳昌街 140 巷 28 號
事業内容: パーツフィーダ/販売、及び機産機製品・他社商品販売

産機送料機有限公司 SANKI PARTS FEEDER Co., LTD.

住所: 新北市鶯歌区徳昌街 140 巷 28 號
事業内容: パーツフィーダ/製造

産台電器工業有限公司 SANTAI DENKI INDUSTRY Co., LTD.

住所: 桃園縣大園鄉埤心村 11 鄰 68 之 33 號
事業内容: 電磁ブレーキ・クランプエレメント製造・販売、及び機産機製品・他社商品販売

ミムロンサンキタイランド MIMLON SANKI (THAILAND) Co., LTD.

住所: NO. 733/410 Moo8, Soi Phaholythin74, Phaholythin Rd, kukod,
Lamlukka Phatumthani12130 THAILAND
事業内容: パーツフィーダ/販売・メンテ、及び機産機製品・他社商品販売

■製造・販売協力会社

産機電機(上海)有限公司 SANHWA MACHINE & ELECTRIC (SHANGHAI) Co., LTD.

住所: 上海市青浦工業園区大盈西部工業園新盈路 12 號
事業内容: 電磁ブレーキ・クランプエレメント製造・販売、及び機産機製品・他社商品販売

ミムロンサンキ MIMLON SANKI SDN. BHD.

住所: No2, Lorong Perda Utama 9, Bandar Perda, 14000 Bukit Mertajam,
Seberang Perai Tengah, Malaysia
事業内容: パーツフィーダ/製造・販売、及び機産機製品・他社商品販売

ミライインターナショナル Mirai Inter-Technologies Systems LTD.

住所: 30 Pollard St Richmond Hill, ON L4B 1C3 Canada
事業内容: 機産機製品・他社商品販売

ミムロンアジア MIMLON ASIA PTE, LTD.

住所: Blk 2 Joo Chiat Road#05-1133 Joo Chiat Complex Singapore 420002.
事業内容: 機産機製品・他社商品販売

コスベルグ COSBERG S.p.A

住所: Via Baccanello 24030 Terno d' Isola (BG) Italia
事業内容: 自動機・自社製パーツフィーダ/製造販売



www.sanki-web.co.jp

- このカタログに記載されている仕様、寸法等は製品改良のため、予告なしに変更する場合があります。
- カタログの内容を無断で転載することはご遠慮ください。

●お問い合わせは