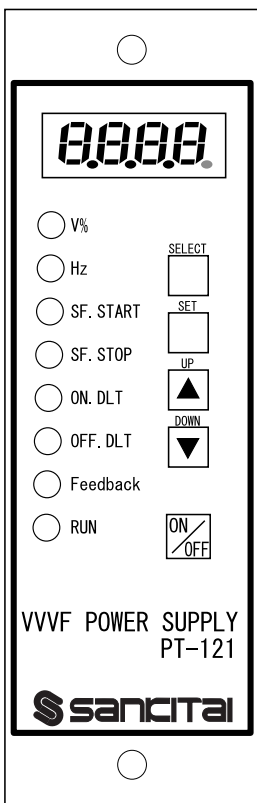


PT-121 壓電式振動機控制器

1. 規格(軟體版本 v2.4 以上適用, 硬體版本 09-100B3 以上適用):

型式	PT-121 壓電式振動送料機用變頻控制器		
機能	電壓、頻率、On Delay、Off Delay、緩起動、緩停止、振幅回受控制。		
入力電壓	AC110V/220V 單相電源	頻率	50/60Hz
出力電壓	AC0V~220V±10%	頻率	50~400Hz
使用溫度	0°C~40°C(不可結冰)	濕度	10~99%Rh(不可結冰)

2. 面板操作說明



按鍵	功能
SELECT	選擇顯示參數, 相對映 LED 會依序往下。
SET	參數設定 按押 SEL 至想要設定的參數時按下“SET” key 可進入設定模式。
UP	參數值增加 進入設定模式後, 按押“UP” key 可增加參數值。
DOWN	參數值減少 進入設定模式後, 按押“DOWN” key 可減少參數值。
ON/OFF	強制啟動或停止。

LED	參數意義
V%	電壓輸出百分比 範圍 1.0~99.8, 每 step 增減 0.2%
Hz	輸出頻率 範圍 50.0Hz~400.0Hz. 每 step 增減 0.1Hz
SF. START	緩啟動 範圍 0~3.0s, 每 step 增減 0.1s
SF. STOP	緩停止 範圍 0~3.0s, 每 step 增減 0.1s
ON. DLT	Start 啟動延遲時間 範圍 10ms ~ 5.0s, 每 step 增減 10ms
OFF. DLT	Start 關閉延遲時間 範圍 10ms ~ 5.0s, 每 step 增減 10ms
Feedback	Sensor 補償功能 參數如第 4 項所述
RUN	運轉中燈號

2-1. Sensor 補償功能(J10 GSen)及補償值由 LED Feedback-ON 時設定,

顯示值	意義
SoFF	sensor off.
Son1	sensor on and 補償 MAX Gain power level is 12.5%.
Son2	sensor on and 補償 MAX Gain power level is 25%.
Son3	sensor on and 補償 MAX Gain power level is 31%
Son4	sensor on and 補償 MAX Gain power level is 37.5%.

註: A. 設定必須要在啟動前完成, 啟動後更改的參數需等下次啟動才會更新。

B. 若補償超過最大輸出功率(99.8%)設定時就會維持在最大值。

C. 當啟動運轉 20 秒後會確認輸出目標功率, sensor feedback 功能開始運轉補償。若有改變電壓、頻率或改變運轉模式時, 會重新計時 20 秒再確認輸出目標功率。

3. 指撥開關 SW1 功能設定說明(出廠設定為 OFF)

SW1-1 設定:DC 電源:+12v 與 +24v/80mA(max)輸出。

ON 設定+24v 輸出, PCB 的 LD1 會亮。

OFF 設定+12v 輸出, PCB 的 LD1 不會亮。

SW1-2 設定:Start 信號 active。

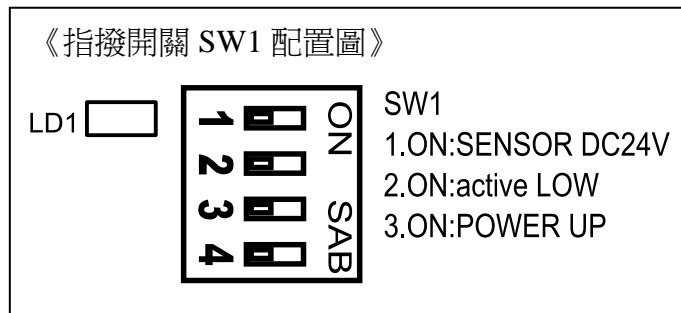
ON 設定 active LOW。

OFF 設定 active HI。

SW1-3 設定:輸出功率強弱。

ON 設定輸出功率增強。

OFF 設定輸出功率正常。



4. 振動機啟動同步信號端子

(J2-文字標識 Inter lock)為

乾接點, 運轉時為短路狀

態。參考 15. 信號運轉優

先順序所述。

5. Pause 信號(J2-文字標識 Pause),

OPEN 時停止運轉。

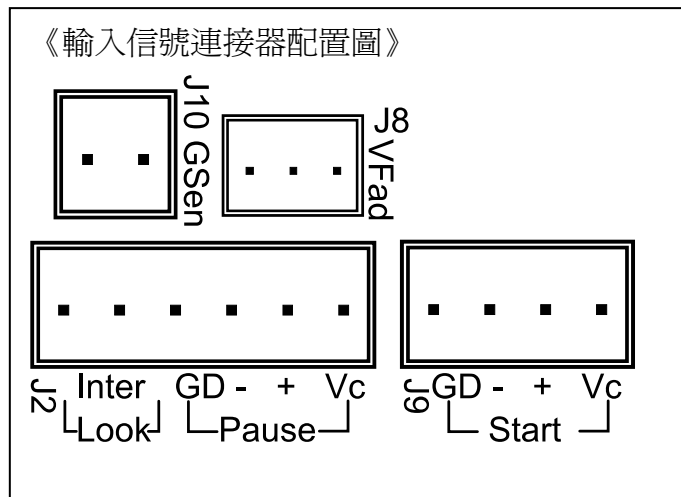
參考 15. 信號運轉優先順序所述。

6. Start 信號(J9-文字標識 Start),

OPEN 時運轉。

參考 15. 信號運轉優先順序所述。

註:保留功能 J8-文字標識 VFad。



7. 內有四組參數記憶, 切換參數組別時需在無運轉狀態下切換, 切換方式為

先長按 “UP” key 2 秒後同時再短按 “SEL” key, 切換後即可放開。切換識別會以顯示頻率為主, 頻率內定為 200Hz, 200Hz, 200Hz, 200Hz。

8. 自動搜尋功能(需在無運轉時啟動), 啟動方式為:

LED 是在頻率顯示下, 先長按 “DOWN” key 2 秒後同時再短按 “UP” key, 開始自動搜尋後放開按鍵, 頻率由 48Hz 開始到 400Hz 結束, 且紅色 LED 閃爍, 軟體會自己停在最佳共振點, 若要停止搜尋可を押 “ON/OFF” key 即可停止, 若無法搜尋到最佳共振點會顯示頻率最小值(50.0Hz)。

9. 簡易模式或全功能模式切換

先長按 “DOWN” key 2 秒後同時再短按 “SEL” key, 即可切換操作模式。

當切換到全功能模式時, 顯示器會顯示 “FSET” 約 1 秒, 可設定所有的參數。

當切換到簡易模式時, 顯示器會顯示 “ESET” 約 1 秒, 只可設定輸出電壓百分比和輸出頻率兩項參數。

10. Error code:

HLLL: 輸出電壓已經達到最大值，不能再往上增加，但可往下調整。

當輸出功率超過設定的最大值(約 AC230V)，軟體會自動將功率降低到可輸出電壓的最大值且會顯示“HLLL”，以達到保護的作用。

E-02: 輸出端負載短路。負載端輸出信號過小造成。

E-03: 溫度 sensor 斷線或未接。可能溫度 sensor 損壞。

E-04: 溫度過高(偵測變壓器 68 度)。可能過載使用。

註：當發生 E-02, E-03, E-04 需關閉電源後再重開。

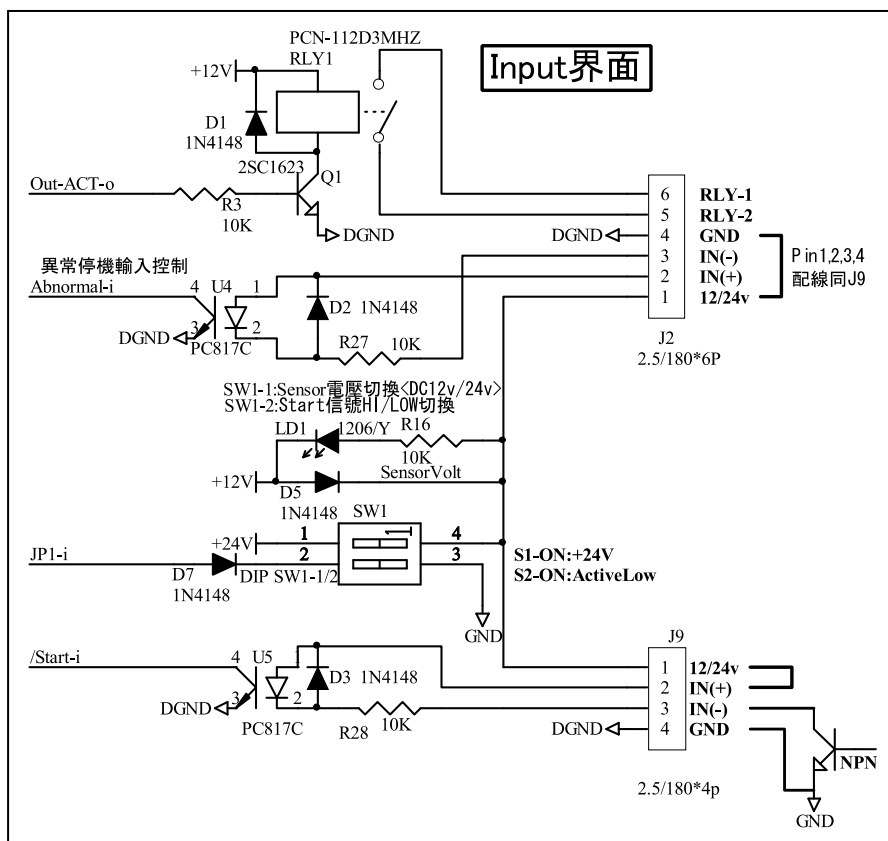
11. 信號運轉優先順序

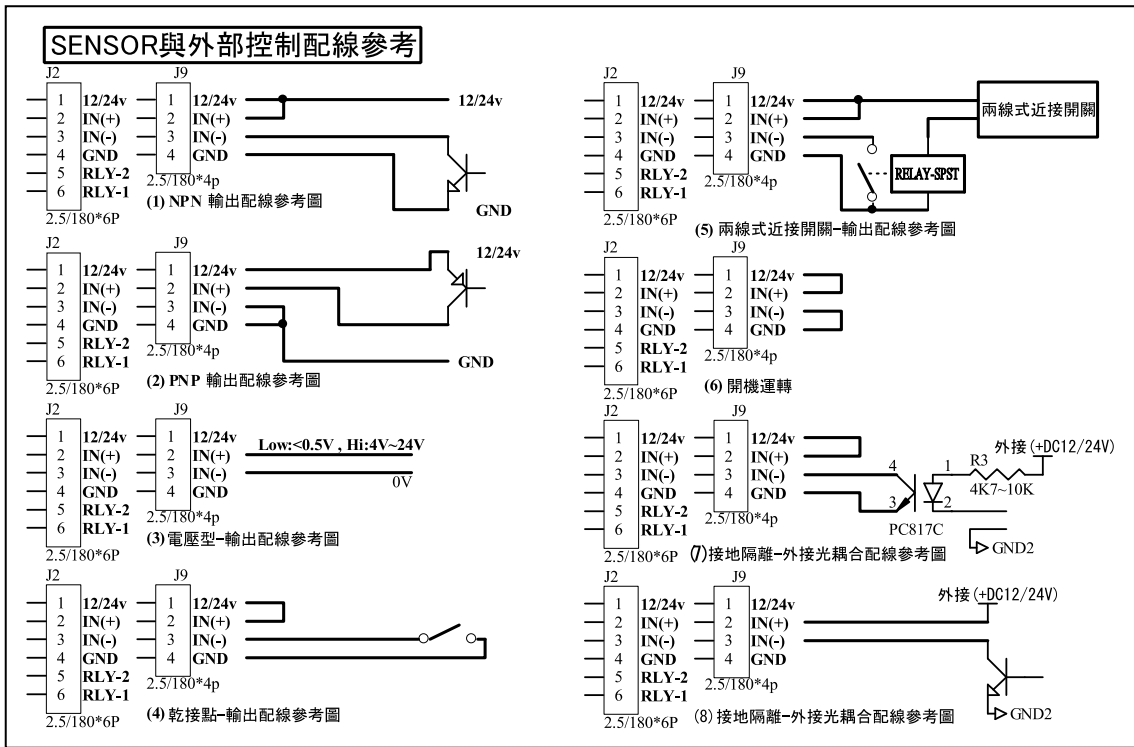
	START 信號	PAUSE 信號	運轉 狀態(N)	ON/OFF Key	運轉狀態 (N+1)		解除
1	啟動中	ON	STOP	按押	強制運轉	若 ON/OFF Key 循環按押則運轉/停止循環，START 信號忽略。	當 PAUSE 由 ON 變 OFF 後，依 START 信號判斷
2	OFF	ON	STOP	按押	強制運轉	同上	同上
3	啟動中	OFF	運轉中	按押	強制 OFF		當 START 信號由 ON->OFF 解除強制，由 START, PAUSE 信號控制
4	OFF	OFF	OFF	按押	強制運轉	再按一次 ON/OFF key 為 OFF，循環按押則運轉/停止循環。 強制運轉下，PAUSE 及 START 信號忽略不動作。	當為強制 OFF 後依 START, PAUSE 信號判斷

上述 1, 2 中，顯示為“STOP”，若按押“ON/OFF” key，則以目前參數作輸出。

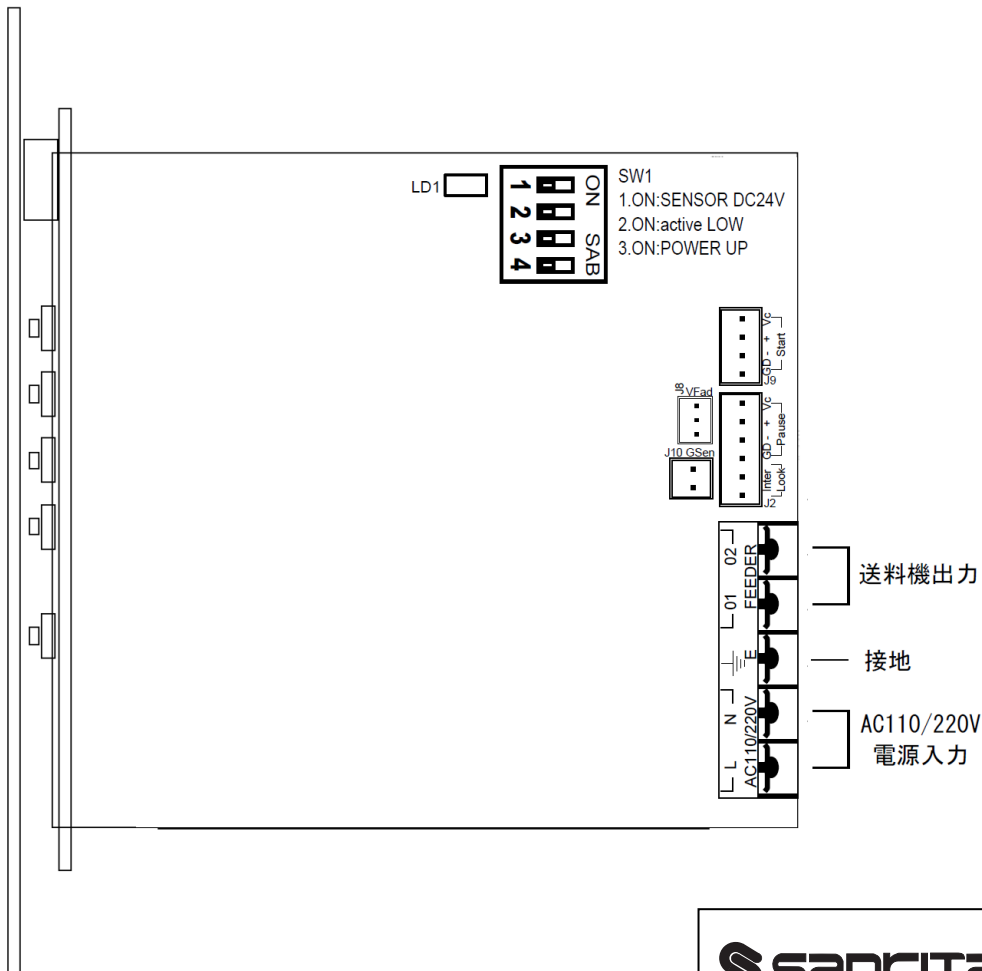
上述 3, 4 中，顯示為參數，若按押“ON/OFF” key，輸出中可以調參數。

12. 外部信號配接說明





13. 入力出力配接說明



產台股份有限公司

地址:23943 新北市鶯歌區德昌街 140 巷 28 號

TEL:(886)02-86780151 FAX:(886)02-86780155

URL:<http://www.sankitai.com.tw>